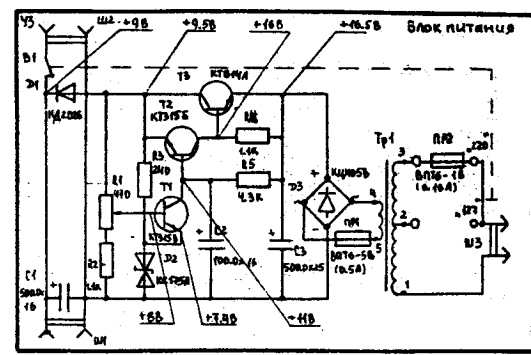
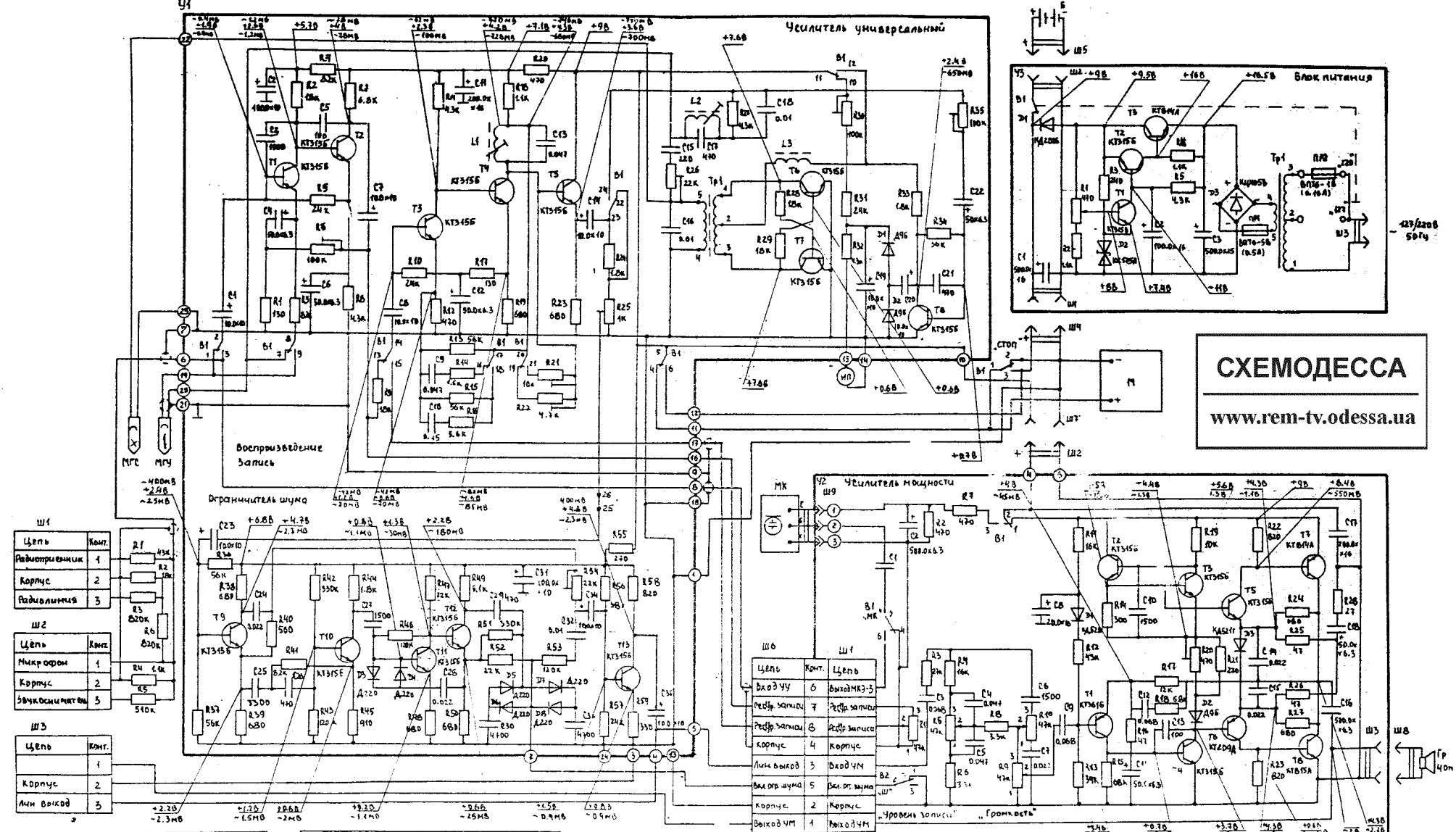


СХЕМА ЭЛЕКТРИЧЕСКАЯ ПРИНЦИПИАЛЬНАЯ МАГНИТОФОНА ТОМЬ-303



СХЕМОДЕССА
www.rem-tv.odessa.ua

Ш1

Цепь	Комп.
Радиопрямик	1
Корпус	2
Радиолиния	3

Ш2

Цепь	Комп.
Микрофон	1
Корпус	2
Звукосниматель	3

Ш3

Цепь	Комп.
Корпус	1
Лин. выход	2
Лин. выход	3

Ш6

Цепь	Комп.	Цепь	Комп.
Вход УЧ	6	Выход МК-3	
Ред. запись	7	Ред. запись	
Корпус	4	Ред. запись	
Лин. выход	3	Вход УЧ	
Выход шума	5	Выход шума	
Корпус	2	Корпус	
Выход УЧ	1	Выход УЧ	

МПК	Резисторы	Конденсаторы
С1-4-0.025	КТЗ 228	КТЗ-16
С2	КТЗ 228	КТЗ-16
С3	КТЗ 228	КТЗ-16
С4	КТЗ 228	КТЗ-16
С5	КТЗ 228	КТЗ-16
С6	КТЗ 228	КТЗ-16
С7	КТЗ 228	КТЗ-16
С8	КТЗ 228	КТЗ-16
С9	КТЗ 228	КТЗ-16
С10	КТЗ 228	КТЗ-16
С11	КТЗ 228	КТЗ-16
С12	КТЗ 228	КТЗ-16
С13	КТЗ 228	КТЗ-16
С14	КТЗ 228	КТЗ-16
С15	КТЗ 228	КТЗ-16
С16	КТЗ 228	КТЗ-16
С17	КТЗ 228	КТЗ-16
С18	КТЗ 228	КТЗ-16
С19	КТЗ 228	КТЗ-16
С20	КТЗ 228	КТЗ-16
С21	КТЗ 228	КТЗ-16
С22	КТЗ 228	КТЗ-16
С23	КТЗ 228	КТЗ-16
С24	КТЗ 228	КТЗ-16
С25	КТЗ 228	КТЗ-16
С26	КТЗ 228	КТЗ-16
С27	КТЗ 228	КТЗ-16
С28	КТЗ 228	КТЗ-16
С29	КТЗ 228	КТЗ-16
С30	КТЗ 228	КТЗ-16
С31	КТЗ 228	КТЗ-16
С32	КТЗ 228	КТЗ-16
С33	КТЗ 228	КТЗ-16
С34	КТЗ 228	КТЗ-16
С35	КТЗ 228	КТЗ-16
С36	КТЗ 228	КТЗ-16
С37	КТЗ 228	КТЗ-16
С38	КТЗ 228	КТЗ-16
С39	КТЗ 228	КТЗ-16
С40	КТЗ 228	КТЗ-16
С41	КТЗ 228	КТЗ-16
С42	КТЗ 228	КТЗ-16
С43	КТЗ 228	КТЗ-16
С44	КТЗ 228	КТЗ-16
С45	КТЗ 228	КТЗ-16
С46	КТЗ 228	КТЗ-16
С47	КТЗ 228	КТЗ-16
С48	КТЗ 228	КТЗ-16
С49	КТЗ 228	КТЗ-16
С50	КТЗ 228	КТЗ-16
С51	КТЗ 228	КТЗ-16
С52	КТЗ 228	КТЗ-16
С53	КТЗ 228	КТЗ-16
С54	КТЗ 228	КТЗ-16
С55	КТЗ 228	КТЗ-16
С56	КТЗ 228	КТЗ-16
С57	КТЗ 228	КТЗ-16
С58	КТЗ 228	КТЗ-16
С59	КТЗ 228	КТЗ-16
С60	КТЗ 228	КТЗ-16
С61	КТЗ 228	КТЗ-16
С62	КТЗ 228	КТЗ-16
С63	КТЗ 228	КТЗ-16
С64	КТЗ 228	КТЗ-16
С65	КТЗ 228	КТЗ-16
С66	КТЗ 228	КТЗ-16
С67	КТЗ 228	КТЗ-16
С68	КТЗ 228	КТЗ-16
С69	КТЗ 228	КТЗ-16
С70	КТЗ 228	КТЗ-16
С71	КТЗ 228	КТЗ-16
С72	КТЗ 228	КТЗ-16
С73	КТЗ 228	КТЗ-16
С74	КТЗ 228	КТЗ-16
С75	КТЗ 228	КТЗ-16
С76	КТЗ 228	КТЗ-16
С77	КТЗ 228	КТЗ-16
С78	КТЗ 228	КТЗ-16
С79	КТЗ 228	КТЗ-16
С80	КТЗ 228	КТЗ-16
С81	КТЗ 228	КТЗ-16
С82	КТЗ 228	КТЗ-16
С83	КТЗ 228	КТЗ-16
С84	КТЗ 228	КТЗ-16
С85	КТЗ 228	КТЗ-16
С86	КТЗ 228	КТЗ-16
С87	КТЗ 228	КТЗ-16
С88	КТЗ 228	КТЗ-16
С89	КТЗ 228	КТЗ-16
С90	КТЗ 228	КТЗ-16
С91	КТЗ 228	КТЗ-16
С92	КТЗ 228	КТЗ-16
С93	КТЗ 228	КТЗ-16
С94	КТЗ 228	КТЗ-16
С95	КТЗ 228	КТЗ-16
С96	КТЗ 228	КТЗ-16
С97	КТЗ 228	КТЗ-16
С98	КТЗ 228	КТЗ-16
С99	КТЗ 228	КТЗ-16
С100	КТЗ 228	КТЗ-16

Примечания

- Обозначения контактов переключателей показаны цветом.
- Цифры в скобках являются заводскими номерами.
- М - электролитический конденсатор АПБ-902 с диэлектриком марки ДС-1-09 (ЛТ-индикатор М-76К).
- Гр - головка динамическая, катушка индуктивности 3 ГД-40-100.
- Тр1 - трансформатор с 10-10-10.
- МК - микрофон конденсаторный, электрический МК-3.
- Цифры в скобках являются заводскими номерами конденсаторов.
- В режиме воспроизведения, полярность переключателя В1 переключается в положение "воспроизведение".
- Переключатель В1, МК, В2, Ш6 схемы 42 показаны в положении "отключены".
- Значения напряжений могут отличаться от указанных на схеме не более 20%.