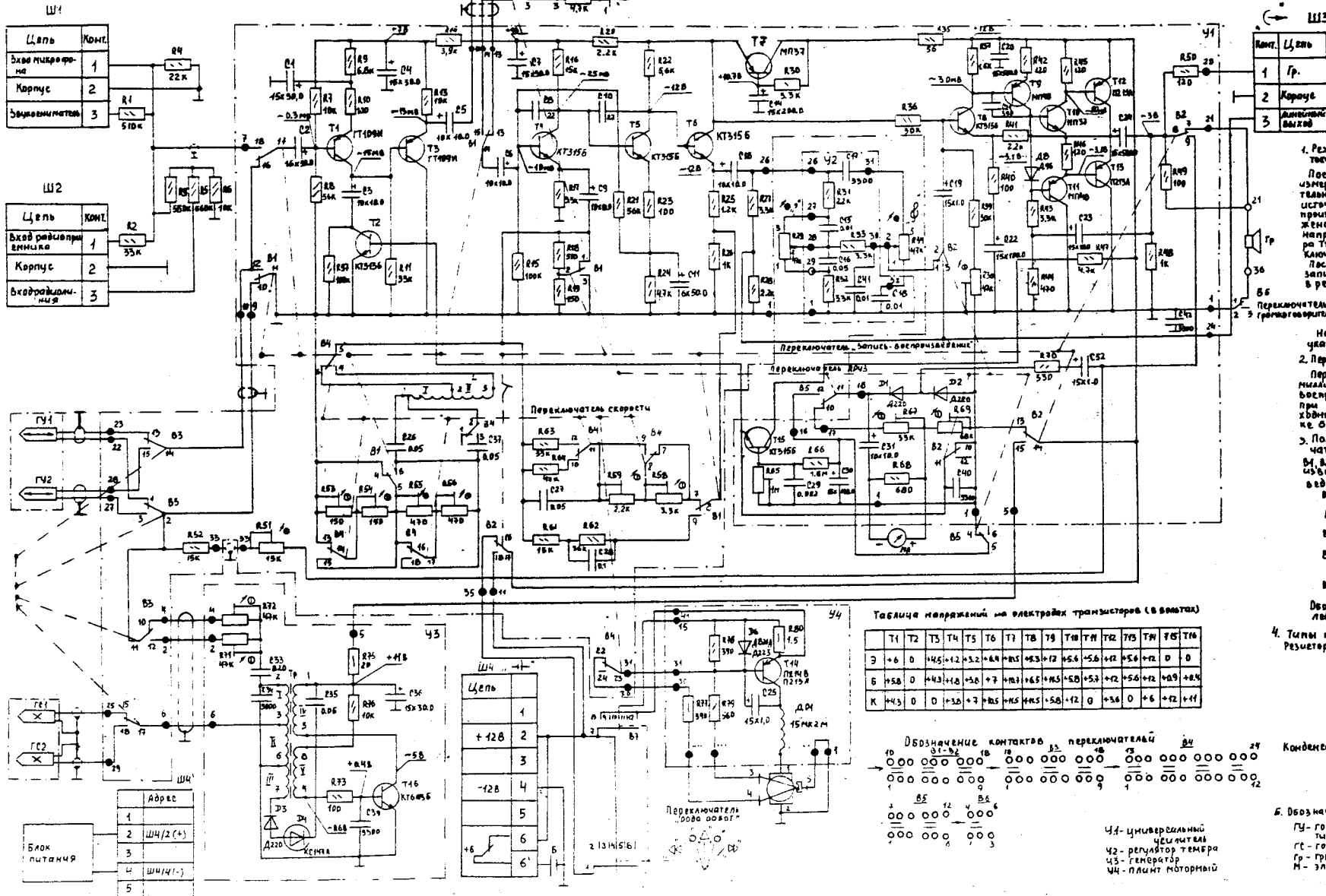
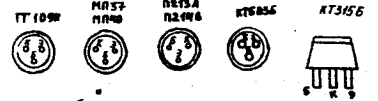


СХЕМА ЭЛЕКТРИЧЕСКАЯ ПРИНЦИПИАЛЬНАЯ МАГНИТОФОНА РОМАНТИК-304

Распределение выводов транзистора



СХЕМОДЕССА
www.rem-tv.odessa.ua

1. Режим транзисторов по востановлению тона.
Постоянные напряжения (см. таблицу) измерены вольтметром ВК7-9 относительно корпуса магнитофона (минус источника питания) в режиме воспроизведения 603 лямпы при напряжении источника питания +12В. Напряжения на электродах транзистора Т4 измерены при подавании переключателя В4 - «Скорость 9».

Постоянные напряжения в режиме записи соответствуют напряжениям в режиме воспроизведения, кроме транзистора Т6, напряжения на электродах которого измерены в режиме записи.

Напряжения могут отличаться в указанных не более чем на 20%.

2. Переменные напряжения
Первые напряжения измерены мультиметром В3-3В в режиме воспроизведения на частоте 400 Гц при входном напряжении 0,5 мВ, входной мощности 4 Вт на нагрузке 8 Ом.

3. Положения и обозначения переключателя В4
В4, В2 - переключатели «Запись-воспроизведение» в положениях «воспроизведение»
В3 - переключатель дорожек в положениях «4-4»
В7 - переключатель скорости в положениях «Скорость 9»
В5 - переключатель АРЧ3 в положениях «АРЧ3 выключен»
В6 - переключатель громкоговорителя в положениях «Громкоговоритель включен»
В1 - переключатель роза работ в положении «Воспроизведение»

Обозначения контактов переключателя В4 указаны в таблице.

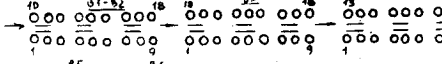
4. Типы применяемых элементов
Резисторы: R1-R33; R35-R37; R39-R39; R62; R64-R64; R66; R68-R70; R71; R74; R76; R78 типа В2-В425М;
R35; R37 типа МЛТ-0,6
R60 типа МЛТ-0,5 или МОН-0,5
R79 типа МЛТ-0,25
R12; R29; R34 типа ПП3-4
R36; R51; R52; R54; R56; R59; R65; R67; R69 типа СЛ3-22 Г
R34; R32 типа СЛ3-22 А
Конденсаторы: С1-С1; С3-С3; С4-С4; С19-С19; С20-С20; С26 типа М50-6
С6; С10; С15; С17; С18; С21; С29; С33; С34; С42 типа К10-7В
С16; С26; С28; С35; С37 типа М6М
С34 типа К10-5

5. Обозначения бабок и чпу
Г1 - головка динамическая универсальная типа 6,24М
Г2 - головка старая типа 6С241223
Г3 - генератор типа 1А-401
М - электродвигатель ДКС-2СМ

Таблица напряжений на электродах транзисторов (в вольтах)

	T1	T2	T3	T4	T5	T6	T7	T8	T9	T10	T11	T12	T13	T14	T15	T16	T17	T18
Э	+6	0	+4,5	+12	+3,2	+6,4	+1,5	+0,3	+12	+5,6	+2	+5,6	+2	0	0	0	0	0
Б	+5,8	0	+4,3	+18	+3,0	+7	+1,3	+0,5	+15	+5,3	+2	+5,6	+2	+0,9	+0,4	0	0	0
К	+4,3	0	0	+3,0	+7	+0,5	+0,5	+0,5	+5,6	+2	0	+3,6	0	+6	+2	+1,1	0	0

Обозначение контактов переключателя В4



Цель	Конт.
1	1
+12В	2
3	3
-12В	4
5	5
6	6
+6	6'

Блок питания	Адрес
1	Ш4/2 (+)
2	3
3	4
4	5
5	6