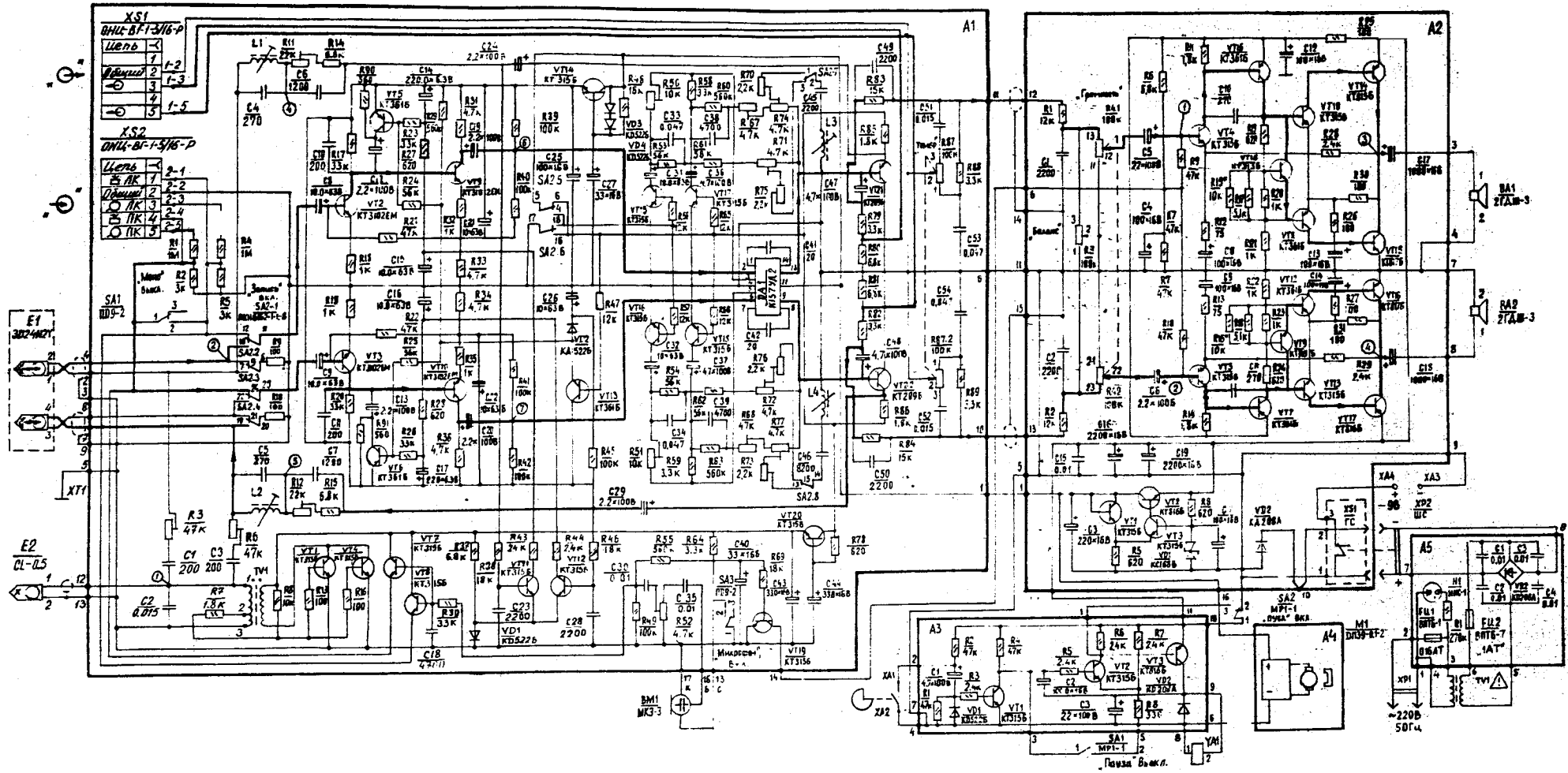


# СХЕМА ЭЛЕКТРИЧЕСКАЯ ПРИНЦИПИАЛЬНАЯ МАГНИТОФОНА ИЖ М 305 С



**СХЕМОДЕССА**  
www.rem-tv.odessa.ua

1. Переключатели платы А1 SA1 - в режиме "Сtereo", SA3 - в режиме "Микрофон включен", SA2 - в режиме "Запись".  
2. Переключатели магнитофона SA1 и SA2 в режиме "Рабочий ход".  
2. Все переменные напряжения плат А1, А2 замерены при частоте сигнала 400 Гц, кроме генератора подмагничивания. Переменные напряжения платы А3 замерены на выходной частоте автогтона.  
3. Прохождение основного сигнала показано в левом канале в режиме "Воспроизведение", в правом - в режиме "Запись".