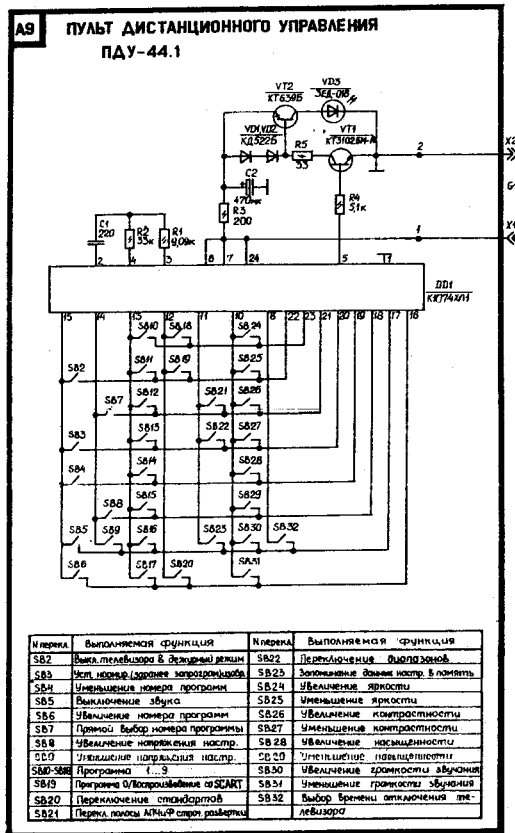


Пульт дистанционного управления ПДУ-40, ПДУ-43, ПДУ-44, ПДУ-44.1



**СХЕМОДЕССА**  
www.rem-tv.odessa.ua

№ переключателя	Выполняемая функция	№ переключателя	Выполняемая функция
SB2	Выкл. телевизора в дежурный режим	SB22	Переключение выходящей зоны
SB3	Угол наклона (горизонт. запрокидывание)	SB23	Заполнение экрана настр. в память
SB4	Уменьшение номера программы	SB24	Увеличение яркости
SB5	Выключение звука	SB25	Уменьшение яркости
SB6	Увеличение номера программы	SB26	Увеличение контрастности
SB7	Прямой выбор номера программы	SB27	Уменьшение контрастности
SB8	Увеличение напряжения настр.	SB28	Увеличение насыщенности
SB9	Уменьшение напряжения настр.	SB29	Уменьшение насыщенности
SB10	Программа 0 (воспроизведение из SMART)	SB30	Увеличение громкости звучания
SB11	Программа 1 (3)	SB31	Уменьшение громкости звучания
SB12	Переключение стандартов	SB32	Выбор брэнда отключения телевизора
SB13	Переключатель АТН/СР экран развертки		