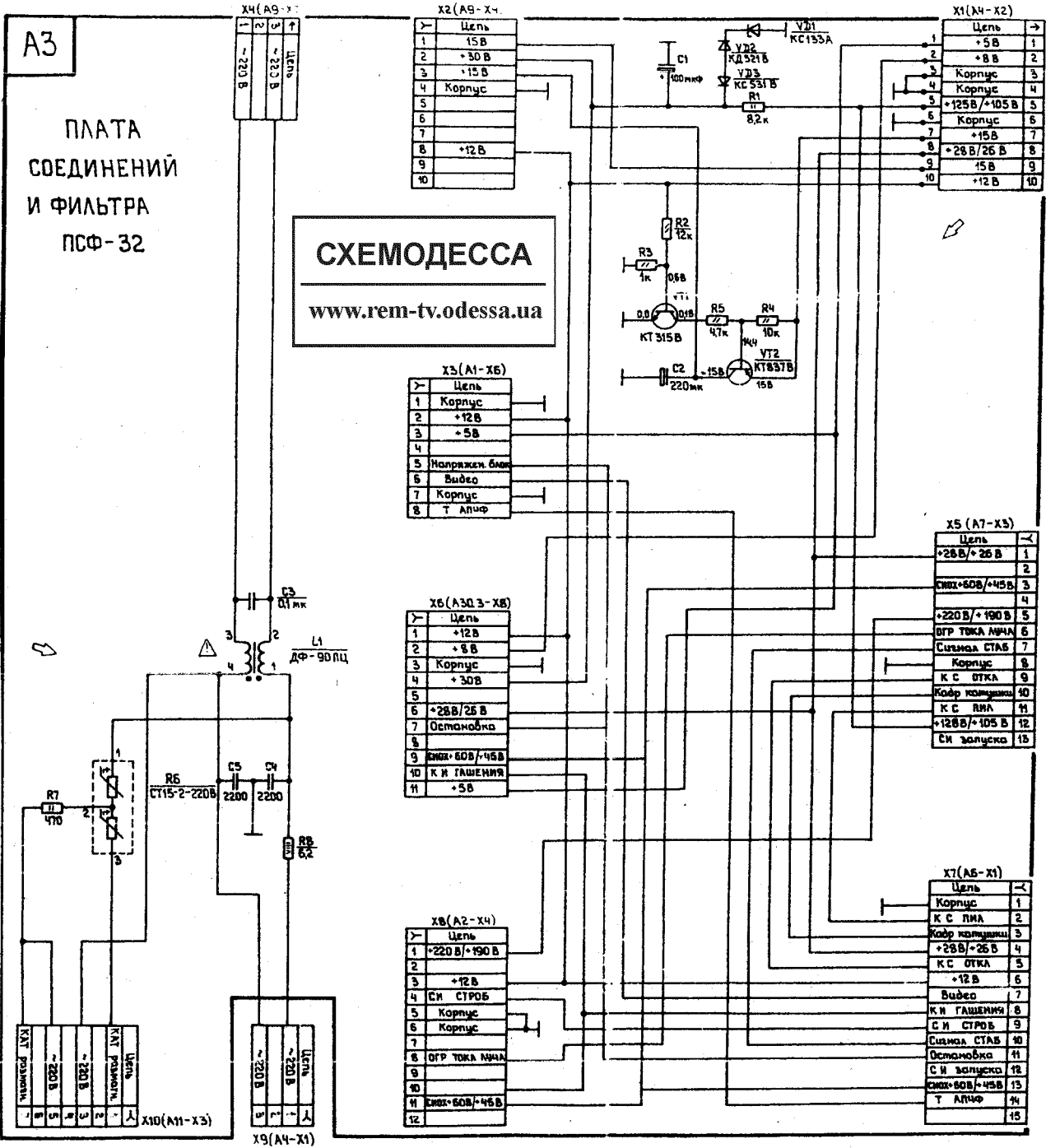


A3

ПЛАТА  
СОЕДИНЕНИЙ  
И ФИЛЬТРА  
ПСФ-32

СХЕМОДЕССА  
www.rem-tv.odessa.ua



X10(A1-X3)

1	Цепь	→
2	Корпус	←
3	Корпус	←
4	Корпус	←
5	Корпус	←
6	Корпус	←
7	Корпус	←
8	Корпус	←
9	Корпус	←
10	Корпус	←
11	Корпус	←
12	Корпус	←
13	Корпус	←
14	Корпус	←
15	Корпус	←

X9(A4-X1)

1	Цепь	→
2	Цепь	→
3	Цепь	→
4	Цепь	→
5	Цепь	→
6	Цепь	→
7	Цепь	→
8	Цепь	→
9	Цепь	→
10	Цепь	→
11	Цепь	→
12	Цепь	→
13	Цепь	→
14	Цепь	→
15	Цепь	→

X8(A2-X4)

1	Цепь	→
2	Цепь	→
3	Цепь	→
4	Цепь	→
5	Цепь	→
6	Цепь	→
7	Цепь	→
8	Цепь	→
9	Цепь	→
10	Цепь	→
11	Цепь	→
12	Цепь	→
13	Цепь	→
14	Цепь	→
15	Цепь	→

X6(A303-X8)

1	Цепь	→
2	Цепь	→
3	Цепь	→
4	Цепь	→
5	Цепь	→
6	Цепь	→
7	Цепь	→
8	Цепь	→
9	Цепь	→
10	Цепь	→
11	Цепь	→
12	Цепь	→
13	Цепь	→
14	Цепь	→
15	Цепь	→

X3(A1-X6)

1	Цепь	→
2	Цепь	→
3	Цепь	→
4	Цепь	→
5	Цепь	→
6	Цепь	→
7	Цепь	→
8	Цепь	→
9	Цепь	→
10	Цепь	→
11	Цепь	→
12	Цепь	→
13	Цепь	→
14	Цепь	→
15	Цепь	→

X2(A9-X4)

1	Цепь	→
2	Цепь	→
3	Цепь	→
4	Цепь	→
5	Цепь	→
6	Цепь	→
7	Цепь	→
8	Цепь	→
9	Цепь	→
10	Цепь	→
11	Цепь	→
12	Цепь	→
13	Цепь	→
14	Цепь	→
15	Цепь	→

X7(A5-X1)

1	Цепь	→
2	Цепь	→
3	Цепь	→
4	Цепь	→
5	Цепь	→
6	Цепь	→
7	Цепь	→
8	Цепь	→
9	Цепь	→
10	Цепь	→
11	Цепь	→
12	Цепь	→
13	Цепь	→
14	Цепь	→
15	Цепь	→

X5(A7-X3)

1	Цепь	→
2	Цепь	→
3	Цепь	→
4	Цепь	→
5	Цепь	→
6	Цепь	→
7	Цепь	→
8	Цепь	→
9	Цепь	→
10	Цепь	→
11	Цепь	→
12	Цепь	→
13	Цепь	→
14	Цепь	→
15	Цепь	→

X1(A4-X2)

1	Цепь	→
2	Цепь	→
3	Цепь	→
4	Цепь	→
5	Цепь	→
6	Цепь	→
7	Цепь	→
8	Цепь	→
9	Цепь	→
10	Цепь	→
11	Цепь	→
12	Цепь	→
13	Цепь	→
14	Цепь	→
15	Цепь	→