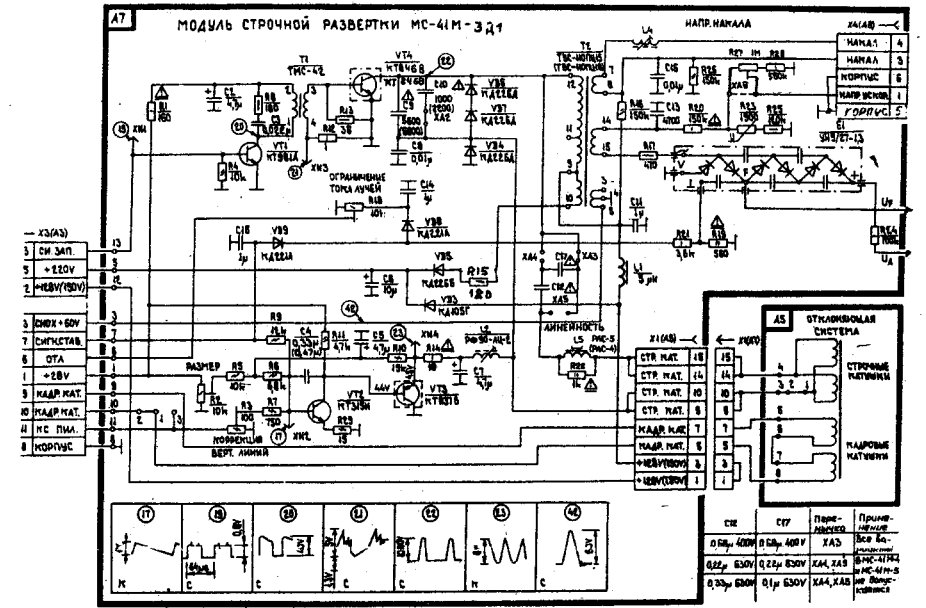


Исполнение	T2	X3:12	C4	C9	C10	L5	L4	Применение совместно с	УА6	E27, E28	
MC-41M-2	ТЭС-110ПЦ15	128	0,33	5600	1000	РЭС-5	65 витков	МК-41 или МК-1М	ПК-3-I	есть	нет
MC-41M-3	ТЭС-110ПЦ15	128	0,33	5600	1000	РЭС-5	65 витков	МК-41 или МК-IV	ПК-46	нет	есть



СХЕМОДЕССА
www.rem-tv.odessa.ua

Модули строчной развертки MC-41M-1, MC-41M-3Д1