

Читайте в следующих номерах

- Штурм "Перлетуум мобиле"
- Джойстик – комбинационная клавиатура
- Электронная таблица умножения



№3 (3) январь 2000

Ежемесячный научно-популярный журнал
Совместное издание с научно-техническим обществом радиотехники, электроники и связи Украины

Регистрационный КВ, №3859, 10.12.99 г.

Учредитель - ДП «Издательство Радиоаматор»
Издается с января 2000 г.

Издательство "Радиоаматор"

Директор Г.А.Ульченко, к.т.н.

Главный редактор
Н.В. Михеев

Редакционная коллегия

(redactor@sea.com.ua)

З.В. Божко (зам. гл. редактора)

Н.И. Головин, к.т.н.

А.Л. Кульский, к.т.н.

Н.Ф.Осауленко, акад., лауреат Госпремии

О.Н. Партала, к.т.н.

В.С. Рысин, к.т.н.

Э.А. Салахов

П.Н. Федоров, к.т.н.

Компьютерный дизайн

А.И.Поночовный (san@sea.com.ua)

Технический директор

Т.П.Соколова, тел.271-96-49

Редактор Н.М.Корнильева

Отдел рекламы С.В.Латыш,

тел.276-11-26, E-mail: lat@sea.com.ua

Коммерческий директор

(отдел подписки и реализации)

В. В. Моторный, тел.276-11-26

E-mail: redactor@sea.com.ua

Платежные реквизиты:

получатель ДП-издательство

"Радиоаматор", код 22890000,

р/с 26000301361393 в Зализничном

отд. Укрпроминвестбанка г. Киева,

МФО 322153

Адрес редакции:

Украина, Киев,

ул. Соломенская, 3, к. 803

для писем:

а/я 807, 03110, Киев-110

тел. (044) 271-41-71

факс (044) 276-11-26

E-mail: ra@sea.com.ua

http: // www.sea.com.ua

© Издательство «Радиоаматор», 2000

СОДЕРЖАНИЕ

Радиоэлектроника

3 Ламповый стереопідсилювач А. Сиванич

10 Метроном электронный А. Романенко

14 Вертикальные укороченные витые антенны . . . И. Н. Григоров

Системы управления

16 Операционный усилитель - "дитя огня" А. Леонидов

20 Индуктивный датчик счета деталей А. Р. Жердев

Патентный фонд

22 Интересные устройства из мирового патентного фонда

Справочный лист

25 Общие правила выполнения

схем С. Т. Усатенко, М. В. Терехова

26 Бизнес-справка

27 Соединители фирмы MOLEX для мощных цепей

Модели, игрушки

33 Генератор с реверсивным источником

питания В. Д. Бородай

34 Микродвигатели для игрушек

Новости, информация

36 Ударный самолет-невидимка F-117A А. Ю. Чунихин

38 Зевоника раскрывает тайны Ф. Игус

40 Обратная связь

Дискуссии, идеи, гипотезы

41 Бесконтактный активатор жидкостей М. А. Шустов

X-блок

46 На дисплее приемника - весь мир А. Л. Кульский

54 Широкоформатное устройство отображения информации
без вредных излучений Н. Осауленко

Домашнему мастеру

56 Размышления с отверткой в руке В. М. Палей

В "курилке" РК

59 "Страшилки" от Сан-Саныха (рассказы выдавшего виды
конструктора)

62 Книга-почтой

Подписано к печати 21.03.2000 г. **Формат**
84x108/32. **Печать** офсетная. **Бумага** газетная
Зак. **Тираж** 1000 экз.

Отпечатано с компьютерного набора ВКП
"Аспект", г.Нежин, Черниговской обл.,
ул.Б.Хмельницкого, 37, тел/факс (04631) 5-34-52
При перепечатке материалов ссылка на
«РА-Конструктор» обязательна.

За содержание рекламы и объявлений редакция ответственности не несет.

Ответственность за содержание статьи, правильность выбора и обоснованность технических решений несет автор. Для получения совета редакции по интересующему вопросу вкладывайте оплаченный конверт с обратным адресом. Журнал отпечатан на бумаге фирмы "Спектр" тел. (044) 446-23-77

Уважаемые читатели!

Мы поздравляем Вас с Днем смеха! Поэтому в этом номере есть публикация, которая, конечно же, является первоапрельской шуткой.

И уже совершенно серьезно представляем новые рубрики: "Дискуссии, идеи, гипотезы" и "Домашнему мастеру". В первой мы планируем публиковать материалы, которые не бесспорны. Их можно критиковать и обсуждать. Объединять же такие публикации должен, по нашему мнению, неожиданный взгляд на вещи, как будто давно знакомые, хорошо известные и изученные. К месту здесь будут проекты, идеи и гипотезы, которые не реализованы пока в конкретных устройствах, конструкциях и может быть никогда не будут реализованы, поскольку принадлежат истории.

Ну а у "Домашнего мастера" речь пойдет о вполне конкретных и проверенных вещах. Это будут советы, которыми грех не поделиться со своим братом - конструктором. Даже если "конструировать" приходится эпизодически, как говорится, "для

дома, для семьи". Впрочем, в последнем случае такой обмен опытом Вам пригодится, наверное, даже больше.

В рубрике "Обратная связь" опубликованы первые предложения читателей из нашей почты. Рассказ о "самолете-невидимке" F-117A открывает серию публикаций "Конструкции уходящего века", а в "Справочном листе" Вы сможете прочитать о правилах выполнения схем, с которых мы начинаем публикации о правилах разработки, оформления и обращения конструкторской документации, принятых в настоящее время в Украине. В "Бизнес-справке" Вы найдете первое в нашем журнале деловое предложение.

Как видите, журнал развивается и меняется. Сделать так, чтобы он отвечал Вашим запросам - наша задача. Но сделать это мы сможем только с Вашей помощью.

Ждем Ваших писем.

*Главный редактор
журнала "Конструктор"
Николай Михеев*

Требования к авторам статей по оформлению рукописных материалов

Принимаются для публикации оригинальные авторские материалы, которые не печатались в других изданиях и не были отправлены одновременно в несколько различных изданий.

Статьи в журнал «РА-Конструктор» можно присылать в трех вариантах:

- 1) написанные от руки (разборчиво),
- 2) напечатанные на машинке,
- 3) набранные на компьютере (в любом текстовом редакторе для DOS или WINDOWS IBM PC).

В 3-м случае гонорар за статью будет выше.

Рисунки и таблицы следует выполнять за пределами текста, на отдельных листах. На обороте каждого листа с рисунком указать номер рисунка, название статьи и фамилию автора.

Рисунки и схемы к статьям принимаются в виде эскизов и чертежей, выполненных **аккуратно черными линиями на белом фоне с учетом требований ЕСКД** (с использованием чертежных инструментов). Выполнение вышеуказанных требований ускорит выход статьи, так как снизит трудозатраты редакции по подготовке статьи к печати. Изображения печатных плат лучше выполнять увеличенными по сравнению с оригиналом в 2 раза. Можно также изготавливать **рисунки и схемы на КОМПЬЮТЕРЕ**, однако следует учитывать возможности полиграфических предприятий по использованию компьютерных изображений в производственном процессе. Графические файлы, представляемые в редакцию, должны иметь расширение ***.CDR** (5.0-7.0), ***.TIF**, ***.PCX** (с разрешением 300 dpi в масштабе 1:1), ***.BMP** (с экраным разрешением в масштабе 4:1).

Ламповий стереопідсилювач

А.Сиванич, м. Львів

Від редакції. Здавалося б час, коли радіолампи широко застосовувались у підсилювачах звуку, пішов у небуття. Проте багато шанувальників якісного звуковідтворення, кількість яких щорічно зростає, надають перевагу ламповим підсилювачам перед транзисторними. Справа в тому, що в лампових підсилювачах звукової частоти (ПЗЧ) основний внесок в нелінійні спотворення дає третя гармоніка підсилюваного сигналу, в той час, як в транзисторних часто мають значну амплітуду більш високі гармоніки (до восьмої включно). З іншого боку чутливість людського слуху зростає пропорційно квадрату номера гармоніки. Тому навіть при більшому сумарному коефіцієнті гармонік K_g лампового ПЗЧ його спотворення суб'єктивно здаються набагато меншими, ніж у транзисторного підсилювача з кращим K_g . Задовільний спектр гармонік, висока лінійність, відсутність потреби вводити глибокий зворотній зв'язок, в значній мірі визначають "м'якість" звучання лампових підсилювачів, яка так приваблює справжніх цінителів. Пропонуємо нашим читачам, що не мають змоги придбати якісний ламповий High-End, самостійно виготовити не гірший апарат, наслідуючи приклад нашого дописувача - молодого

радіоаматора зі Львова.

Принципова схема підсилювача зображена на **рис.1**. Сигнал зі схеми комутації подається на вхід тонкомпенсованого регулятора гучності звуку R1. Конденсатор C1 призначений для тонкомпенсації по високих частотах, конденсатор C2 - по низьких. Через C3 сигнал поступає на керуючу сітку вхідної лампи 6Ж32П. Цей пентод має покращені шумові характеристики і створений для вхідних каскадів лампових ПЗЧ. Напруга живлення цього каскаду порівняно низька (160 В). Це зроблено з метою покращення шумових характеристик підсилювача. Вхідний каскад екранований. Вхідна лампа також має свій внутрішній екран, який приєднаний до корпусу схеми.

З анода вхідного каскаду сигнал через конденсатор C4 поступає на вхід схеми стереобалансу, яка дозволяє змінювати гучність тільки в одному каналі з надлишковим підсиленням, залишаючи незмінною гучність в другому. Опори резисторів R8 і R9 для цього регулятора слід вибирати так, щоб співвідношення опорів R8 і R9 було в межах 0,5-1.

Далі через конденсатор C7 сигнал надходить на сітку лівого (за схемою) тріода 6Н1П. Підсилений ним сигнал потрапляє на вхід схеми регулювання тембрів. Резистор R15 регулює рівень низьких частот, а R13 - високих. При налагоджуванні ПЗЧ змінювати частотну ха-

E-mail: ra@sea.com.ua

http://www.sea.com.ua

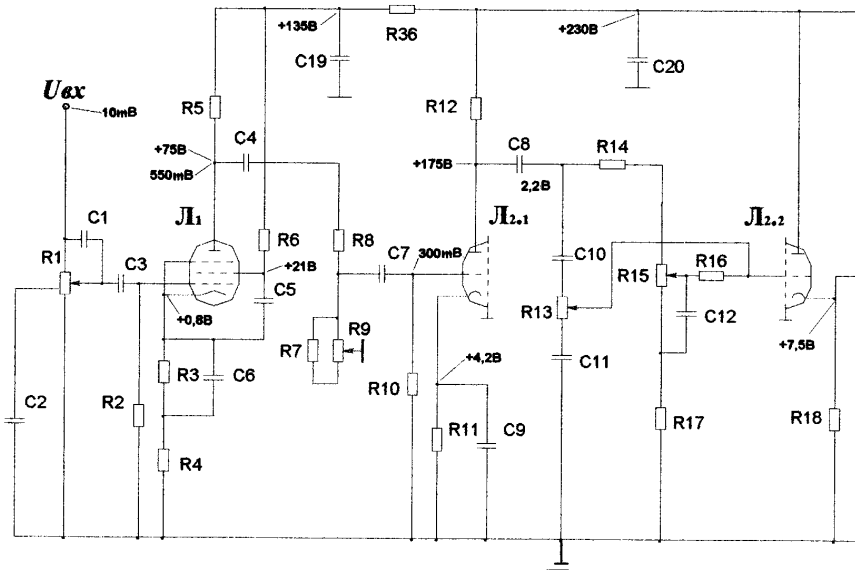
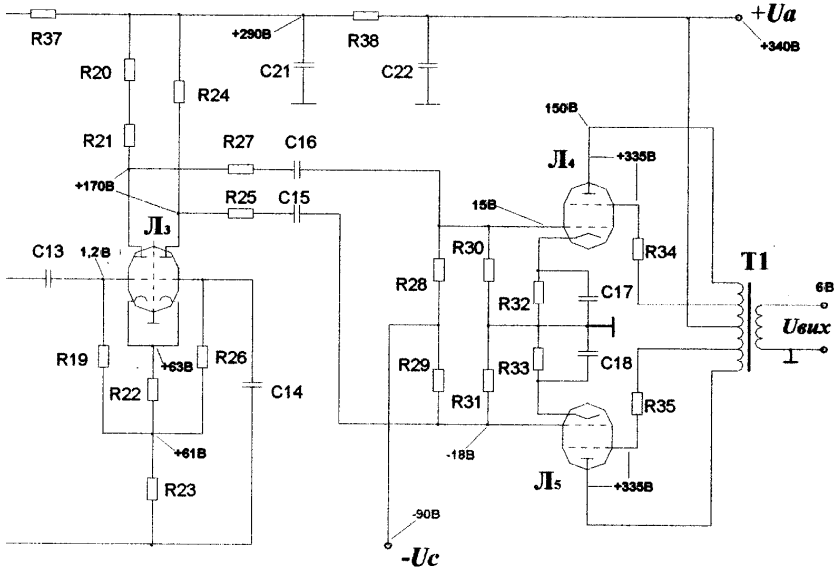


Рис.1

R1	СПЗ-0,25ВТ -1 МОм	R24	МЛТ-0,25ВТ -180 кОм
R2	МЛТ-0,125ВТ -1,5 МОм	R25	МЛТ-0,25ВТ -4,7 кОм
R3	МЛТ-0,25ВТ -2,7 кОм	R26	МЛТ-0,125ВТ -620 кОм
R4	МЛТ-0,25ВТ -200 Ом	R27	МЛТ-0,125ВТ -4,7 кОм
R5	МЛТ-0,25ВТ -180 кОм	R28	МЛТ-0,25ВТ -620 кОм
R6	МЛТ-0,25ВТ -2 МОм	R29	МЛТ-0,25ВТ -620 кОм
R7	МЛТ-0,25ВТ -180 кОм	R30	МЛТ-0,25ВТ -220 кОм
R8	МЛТ-0,25ВТ -120 кОм	R31	МЛТ-0,25ВТ -220 кОм
R9	СП-1-1ВТ -470 кОм	R32	МЛТ-2ВТ - 220 Ом
R10	МЛТ-0,25ВТ -620 кОм	R33	МЛТ-2ВТ - 220 Ом
R11	МЛТ-0,125ВТ -3 кОм	R34	МЛТ-0,5ВТ -3,9 кОм
R12	МЛТ-0,125ВТ -47 кОм	R35	МЛТ-0,5ВТ -3,9 кОм
R13	СП - 3 - 0,25ВТ - 680 кОм	R36	МЛТ-0,5ВТ -150 кОм
R14	МЛТ-0,25ВТ -120 кОм	R37	МЛТ-0,5ВТ -15 кОм
R15	СП-1-1ВТ -470 кОм	R38	МЛТ-0,5ВТ -7,5 кОм
R16	МЛТ-0,25ВТ -150 кОм	C1	27 пФ
R17	МЛТ-0,25ВТ -10 кОм	C2	3300 пФ
R18	МЛТ-0,25ВТ -47 кОм	C3	0,1 мкФ х 250В
R19	МЛТ-0,125ВТ -620 кОм	C4	0,1 мкФ х 250В
R20	МЛТ-0,25ВТ -47 кОм	C5	0,068 мкФ х 160В
R21	МЛТ-0,125ВТ -120 кОм	C6	50 мкФ х 25В
R22	МЛТ-0,25ВТ -1,8 кОм	C7	0,1 мкФ х 250В
R23	МЛТ-0,125ВТ -47 кОм	C8	1,5 мкФ х 250В



- | | | | |
|-----|-----------------|--------|----------------|
| C9 | 4700 пФ | C18 | 220 мкФ х 63В |
| C10 | 110 пФ | C19 | 150 мкФ х 250В |
| C11 | 390 пФ | C20 | 150 мкФ х 250В |
| C12 | 0,033 мкФ х 63В | C21 | 100 мкФ х 350В |
| C13 | 0,1 мкФ х 250В | C22 | 100 мкФ х 450В |
| C14 | 0,033 мкФ х 63В | Л1,3 | 6Ж32П |
| C15 | 1,0 мкФ х 160В | Л2 | 6Н1П |
| C16 | 1,0 мкФ х 160В | Л4, Л5 | 6П13С |
| C17 | 220 мкФ х 63В | | |

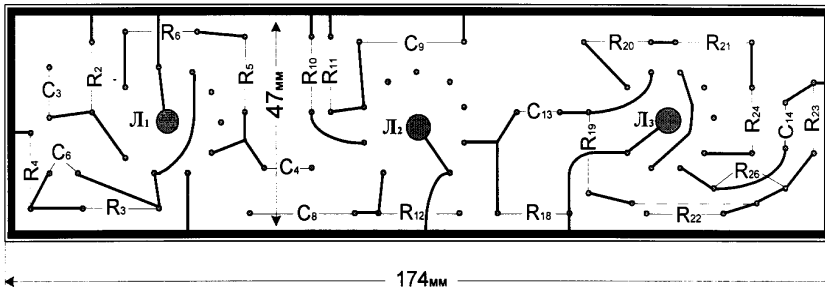


Рис.2

E-mail: ra@sea.com.ua

http://www.sea.com.ua

рактистику в області високих частот можна за допомогою конденсатора С9, середніх за допомогою резисторів R14, R16 і конденсатора С10, низьких - конденсатора С12.

З виходу схеми регулювання тембрів, ослаблений приблизно в 10 разів (на частоті 1000 Гц), сигнал потрапляє на вхід катодного повторювача (друга половина 6Н1П), який потрібен для того, щоб узгодити вихідний опір схеми регулювання тембрів і вхідний опір фазоінвертора. Вихідний опір схеми регулювання тембрів є досить високий, тому при подачі сигналу безпосередньо на фазоінвертор, відбувається явище сильного його спотворення.

З катоду правої (по схемі) половини лампи Л2 сигнал поступає на вхід фазоінвертора. Далі через конденсатори С15 і С16 сигнали потрапляють на відповідні керуючі сітки ламп вихідного каскаду. В даному ПЗЧ він виконаний на променевих тетродоа 6П13С за ультралінійною схемою, що знижує нелінійні спотворення. Для повної розкачки вихідних ламп (максимальна потужність), на керуючі сітки необхідно подати сигнал амплітудою 60-70 В, а також фіксоване зміщення -19 В на сітку кожної лампи.

Вихідний трансформатор виготовлений із спресованого заліза U-подібного профілю перерізом 20x40 мм. Вимоги, які ставлять до вихідних трансформаторів у двотактних лампових каскадах, дуже високі. Симетричність плечей по-

винна бути з точністю до витка. Для цього каркас трансформатора розділений на дві однакові половини, в кожній з яких намотується котушка відповідного плеча. Первинна обмотка містить 800+600+600+800 витків дроту діаметром 0,23 мм, вторинна - 56 витків дроту діаметром 1,3 мм.

Підсилювач забезпечує вихідну напругу до 11 В на навантаженні 4 Ом. Вторинна обмотка розрахована на навантаження з опором 4 Ом, але якщо домотати приблизно ще стільки ж витків, то можна використати акустичні системи з опором 8 Ом.

Блок живлення складається з двох силових трансформаторів (для анодного живлення і для розжарення ламп), діодного містка, фільтрів живлення анодних кіл, схеми від'ємного зміщення для вихідних ламп і подільника напруги для боротьби з фоном через коло розжарення.

Силові трансформатори стандартні: ТН-46-127/220-50К і Э-885Т-756. Всі розжарювальні обмотки (крім тих, що живлять вихідні лампи) відірвані від "землі" і знаходяться під потенціалом +25 В. Така складна, на перший погляд, схема розжарення ламп, цілком виправдовує себе під час виготовлення несерійних високоякісних підсилювачів, оскільки дозволяє досягнути рівня власного фону не більшого за -70 дБ.

Конструктивно підсилювач складається з двох окремих блоків: вхідного та силового. Перший містить схему комутації джерел

сигналу, вхідні каскади, регулятори звуку, тембрів, стереобалансу, катодні повторювачі та фазоінвертори обох каналів. В силовому блоці розміщені силові та вихідні трансформатори, вихідні лампи, елементи блоку живлення та інше. Вхідний та силовий блоки з'єднуються між собою за допомогою 10-жильного кабеля.

Вхідний блок розміщений в корпусі програвача "Аккорд 201-Стерео". Схема друкованого монтажу його плати показана на **рис.2**.

В підсилювачі передбачено підключення трьох джерел низько-частотних сигналів ("Трансл." - радіо, "Магн." - магнітофон, "Прогр." - програвач). Схема друкованого монтажу плати комутації різних джерел звуку показана на **рис.3**.

Розроблений стереопідсилювач характеризується високою стабільністю в роботі, неохильний до самозбудження і має такі технічні характеристики:

Номинальний вхідний опір 1 МОм
 Номинальна чутливість:
 із входу "ТРАНСЛ." 20 мВ
 із входу "МАГН." 400 мВ
 із входу "ПРОГР." 200 мВ
 Максимальна вихідна потужність на навантаженні 4 Ом . . . 2x15 Вт
 Номинальний діапазон відтворених частот 20-30000 Гц
 Номинальний діапазон регулювання

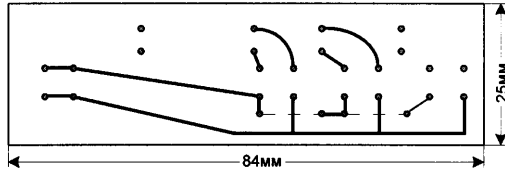


Рис.3

тембрів -20...+20 дБ
 Максимальна споживана потужність 120 Вт
 Номинальний рівень шуму -70 дБ
 Динамічний діапазон. . . . 63 дБ

Всі вимірювання проводились за допомогою генератора звукової частоти ГЗ-112 та осцилографа С1-68.

Для того щоб відчути переваги лампових підсилювачів перед транзисторними, необхідно скористатись високоякісними акустичними системами (в даному випадку використовувались колонки 25АС027).

На **рис.4** показані частотні характеристики підсилювача: 1 - регулятори тембрів в максимальному положенні; 2 - регулятори тембрів в мінімальному положенні; 3 - завал низьких частот; 4 - завал високих частот; 5 - регулятори тембрів в положенні 1/2 від максимального. Всі частотні характеристики знімались в максимальному положенні регулятора звуку.

Часто виявляється, що незважаючи на правильний розрахунок, старанне і акуратне виготовлення, грамотне налагодження, складений підсилювач не забезпечує очікуваних результатів. Це може проявитись в недостатній вихідній потужності, недостатній смугі про-

E-mail: ra@sea.com.ua

http://www.sea.com.ua

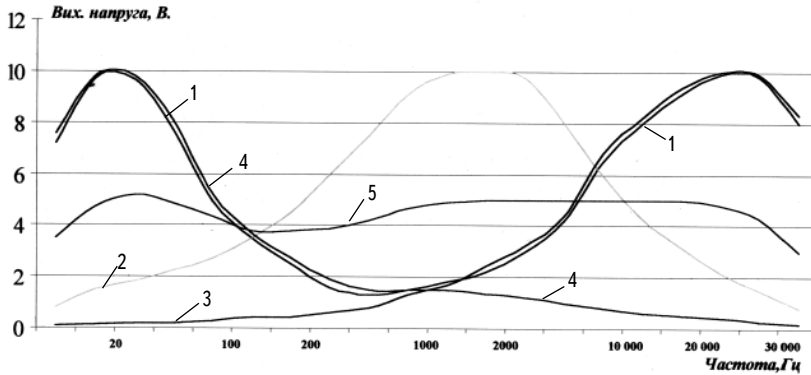


Рис.4

пускання чи в великому рівні фоні, тощо. Збільшення вихідної потужності можна досягнути збільшивши напругу живлення. Але неспотворена вихідна потужність вихідного каскаду, як правило, значно менше залежить від напруги анодного живлення, ніж від напруги на екранній сітці. Підвищення цієї напруги приводить до часткового збільшення вихідної потужності. Але слід пам'ятати, що в більшості випадків лампа виходить з ладу саме через перевантаження екранної сітки, а не аноду. Тому при необхідності частково збільшити вихідну потужність можна допустити збільшення коефіцієнта використання лампи, тобто встановивши напругу на її екранній сітці не більшу за 0,9 від максимального значення.

В двотактному вихідному каскаді значний коефіцієнт нелінійних спотворень може бути викликаний асиметрією його плечей через неідентичність вихідних напруг фазоінверторного каскаду, а також

через асиметрію половин первинної обмотки вихідного трансформатора.

Для того, щоб перевірити ступінь асиметрії первинної обмотки вихідного трансформатора, необхідно відключити його від схеми і подати на вторинну обмотку напругу 1-2 В частотою 1000 Гц від низькоомного виходу звукового генератора, і за допомогою осцилографа (лампового вольтметра) старанно заміряти напруги на половинках первинної обмотки трансформатора. Якщо буде виявлена різниця напруг, трансформатор прийде́ться перемотати.

Розширення діапазону відтворюваних частот потрібне в тому випадку, коли в якійсь ділянці схеми спостерігається завал характеристики. Може виявитись, що таких ділянок декілька, і до кожної з них прийде́ться застосовувати свої методи для розширення смуги пропускання.

В першу чергу перевіряють вихідний каскад. Для цього сиг-

нал від генератора подають на керуючу сітку лампи вихідного каскаду і знімають його частотну характеристику (перевіряється лише одне плече, тому осцилограф під'єднують до анода вихідної лампи).

Якщо виявиться, що смуга пропускання вихідного каскаду обмежена на ділянці низьких звукових частот, або на цих частотах нелінійні спотворення занадто великі, то це вказує на малу індуктивність первинної обмотки вихідного трансформатора. В цьому випадку необхідно застосувати залізо більшого перерізу і збільшити на 30-50% кількість витків обох обмоток, залишивши незмінним коефіцієнт трансформації. Причиною малої індуктивності первинної обмотки вихідного трансформатора може бути також і те, що осердя трансформатора зібране з зазором.

Фазоінвертор переважно не вносить частотних спотворень. Але не завадить зняти окремо і його частотну характеристику. В попередньому резистивному каскаді завал характеристики в області низьких частот визначається малою ємністю перехідного конденсатора і усувається збільшенням цієї ємності. Завал характеристики на високих частотах усувається зменшенням паразитної ємності монтажу і частотно-залежного від'ємного зв'язку шляхом більш раціонального монтажу і екранування.

Для часткового зменшення завалу характеристики на високих частотах можна також зменшити опір резистора анодного навантаження до 47 кОм для тріодів і 150

кОм для пентодів.

Щоб досягнути зменшення рівня фону та власних шумів необхідно, перш за все, виявити його джерело. Переважно це вхідний каскад. Перекопати в цьому можна, витягнувши вхідну лампу з її панельки. Зникнення фону підтвердить, що джерело фону - перший каскад. Потім слід в'яснити причину появи фону. Спершу необхідно перевірити чи не є нею коло розжарення вхідної лампи. Спостерігаючи за рівнем фону (за допомогою осцилографа чи лампового вольтметра), необхідно виключити підсилювач. Якщо в перший момент після цього рівень фону різко зменшиться і стане в межах норми, то причиною фону є коло розжарення лампи. В цьому випадку необхідно випробувати нижчеказані методи:

від'єднати від корпусу нитку розжарення першої лампи і "підняти" її потенціал на 25 В відносно корпусу;

вibrати спеціальну лампу для вхідного каскаду з мінімальним рівнем фону;

зменшити напругу розжарення першої лампи з 6,3 до 5,6 В;

перевести живлення нитки розжарення першої лампи на постійний струм.

Значно складніше боротись з фоном, який викликаний блукаючими струмами в корпусі ПЗЧ. В цьому випадку перш за все необхідно привести в порядок монтаж вхідних кіл. Потім слід екранувати вхідний каскад. Якщо і це не допоможе, тоді прийдеться

РАДИОЭЛЕКТРОНИКА

звільнити корпус підсилювача від всіх з'єднаних з ним кіл. При цьому буде необхідно прокласти вздовж всіх ламп спеціальну шину, зроблену з міді. А саму шину слід з'єднати з корпусом в одній точці, як можна далі від першої лампи.

Збільшення чутливості підсилювача може стати необхідним після приведення до норми всіх його параметрів. Можна запропонувати декілька способів підвищення чутливості, що базуються на збільшенні коефіцієнту передачі каскаду. Найбільш простий з них полягає в усуненні від'ємного зворотнього зв'язку будь-якого з каскадів попереднього підсилення шляхом блокування резистора в колі катода лампи конденсатором великої ємності, що збільшує коефіцієнт передачі в 1,5-2,5 рази.

Другий, менш ефективний, метод полягає в збільшенні опору резистора анодного навантаження в 1,5-2 рази. Це можливо лише в тому випадку, коли це не приведе до появи нелінійних спотворень. Якщо в схемі присутні декілька каскадів попереднього підсилення, тоді краще одночасно збільшити опори резисторів анодного навантаження в усіх каскадах. При цьому необхідно змінити і напругу зміщення на керуючій сітці для того, щоб робоча точка залишалась на середині прямолінійної ділянки робочої характеристики лампи. Але при значному збільшенні опору анодного навантаження зменшується коефіцієнт передачі каскаду на вищих звукових частотах і змінюється частотна характеристика ПЗЧ.

Метроном электронный

А. Романенко, Киевская обл.

Репетирование музыкальных произведений быстрее дает хороший результат, если исполнитель пользуется метрономом.

Механические метрономы для обозначения отрезков времени, различных по продолжительности и кратных, имеют ограниченные возможности.

Обозначать границы двух временных интервалов одновременно (тактов и долей ноты выбранного исполнителем музыкального размера) позволяет предлагаемый электронный

визуально-звуковой метроном. Временные интервалы обозначаются короткими звуковыми и световыми сигналами.

Метроном обозначает параллельно границы двух отрезков времени в выбранном музыкальном размере: 1) такты - вспышками красного света и короткими звуковыми сигналами; 2) доли ноты (4-е или 8-е) - вспышками зеленого света и звуковыми сигналами более низкого тона.

Музыкальный размер выбирают двумя переключателями: числитель

- "Такты" (положения 2, 3, 4, 5, 6); знаменатель - "Доли" (положения 4, 8).

Продолжительность свечения зеленого сигнала "Доли" составляет $1/32$ длительности полной ноты, а красного сигнала "Такты" - $1/16$ длительности. Звуковые сигналы имеют длительность $1/16$ полной ноты, громкость их можно регулировать или выключить регулятором "Громкость".

Работу метронома синхронизирует генератор импульсов, собранный на микросхеме DD1 и транзисторе VT1 (рис.2). С выхода генератора тактирующие сигналы с периодом следования, равным $1/16$ длительности полной ноты (частота около 4 Гц), и длительностью $1/32$ полной ноты проходят последовательно три умножителя периода (делителя частоты) - два на микросхеме DD3 и один с изменяемым коэффициентом умножения периода на DD2. С делителей частоты на триггерах DD3.1 и DD3.2 сигнал поступает через переключатель SA2 "Доли" на формирователь сигнала "Доли" (элемент DD5.1). С делителя частоты (DD2) импульсы подаются на формирователь сигналов "Такты" (DD5.2). На входы обоих формирователей подаются и сигналы с более короткими периодами

для получения коротких сигнализирующих световых и звуковых сигналов и исключения многозначности формируемых сигналов.

Выходные сигналы (низкие уровни) с DD5.1 и DD5.2 активизируют сигнализаторы границ временных интервалов - засвечивают светодиоды VD2 и VD3 и включают звуковой генератор (DD4).

Звуковой генератор работает, когда сигнал с выхода DD5.1 через DD4.1 устанавливает на входе 1 DD4.2 высокий уровень. Короткий звуковой сигнал усиливается транзистором VT2. Во время действия сигнала "Такты" на выходе 8 DD5.2 (низкий уровень) изменяется тон звукового сигнала вследствие подачи на вход 1 DD4.2 звукового генератора низкого уровня с выхода 8 формирователя DD5.2 через цепочку VD1, R4. Громкость звука регулируется резистором R9, с которым связан выключатель звука SA4.

К розетке XS1 подключается выносной сигнализатор (светодиоды VD4, VD5), размещаемый вблизи нотного текста для лучшей видимости всплеск сигналов. Выключатель SA3 механически связан с гнездом розетки XS1, и при включении в розетку вилки XR1 отключаются светоди

оды VD2 и VD3 (подключаются выносные светодиоды).

Питается метроном от источника стабильного напряжения +5 В.

Монтаж выполнен на печатной плате из одностороннего фольгированного стеклотекстолита. Корпус пластмассовый размерами 130x80x35 мм. Выносные светодиоды

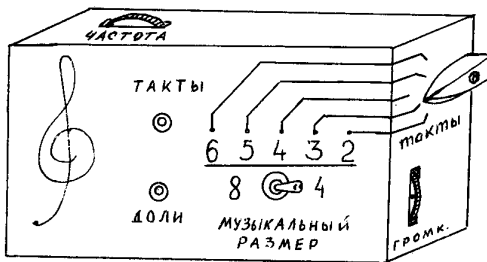


Рис.1

E-mail: ra@sea.com.ua

http://www.sea.com.ua

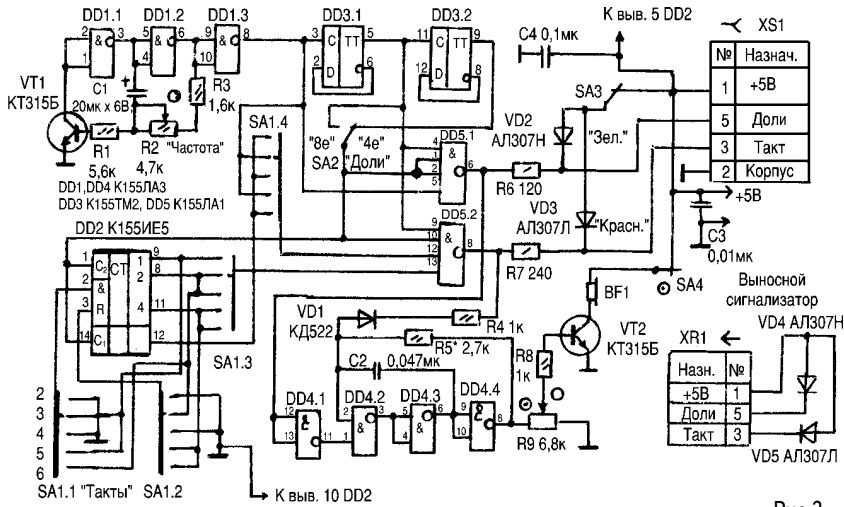


Рис.2

помещены в мягкую прозрачную пластмассовую трубочку и соединены с вилкой трехпроводным кабелем длиной около 1,5 м. Органы управления на корпусе метронома расположены так (рис.1), что хорошо виден устанавливаемый музыкальный размер (на рис.1 - "3/4").

Настройка метронома сводится к установке желаемого звукового тона "Доли" подбором резистора R5 и "Такты" подбором R4.

Переключатель SA1 галетный малогабаритный типа 5П4Н.

Группу исполнителей может обеспечить сигналами тактов и долей ноты исполняемого произведения световой сигнализатор из источников света повышенной мощности - осветительных ламп, включает которые тиристорный усилитель, управляемый электронным метрономом. Световой сигнализатор (рис.3) - люстра, в которой осветительные лампы расположены по двум диагоналям квадрата. Одна диагональ горит во время сигналов "Доли",

другая - во время сигналов "Такты".

Включает диагонали тиристорный усилитель сигналов метронома (рис.4). С выхода метронома сигналы через соединитель XR1 поступают на вход микросхемы DD1 логического формирователя на микросхемах DD1, DD2. На входы формирователя со стабилитрона VD1 подаются короткие импульсы с частотой, равной удвоенной частоте сети 220 В. Этими импульсами во время действия сигналов "Доли" и "Такты" через элементы DD2.1, DD1.3 и усилители на транзисторах VT1 и VT2 соответственно

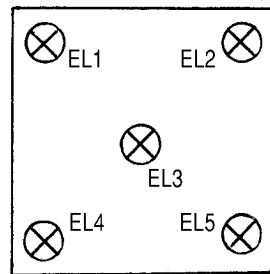


Рис.3

http://www.sea.com.ua E-mail: ra@sea.com.ua

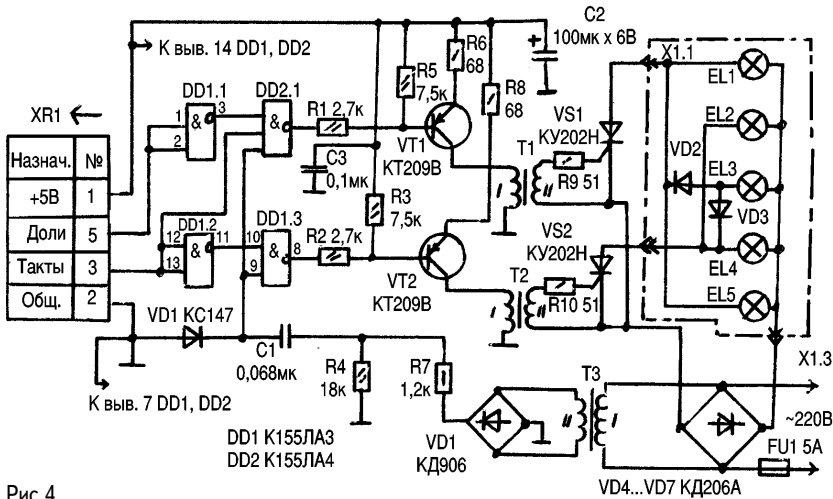


Рис.4

открываются тиристоры VS1 и VS2. В коллекторы транзисторов включены первичные обмотки импульсных трансформаторов T1 и T2, содержащие по 60 витков провода ПЭВ-2 диаметром 0,25 мм. Вторичные обмотки трансформаторов имеют по 75 витков провода диаметром 0,2 мм. Тиристоры включают соответствующие осветительные лампы сигнализатора. Импульсы с удвоенной частотой сети формируются цепью, состоящей из трансформатора T3, резисторов R7, R4, конденсатора C1 и стабилитрона VD1. Во время действия сигнала "Такты" низкий уровень со входа DD1.2 подается на вход DD2.1 и сигнал "Доли" тиристор VS1 не открывает. Таким образом, во время действия сигнала "Доли" светятся лампы в диагонали прямоугольника люстры-сигнализатора EL1, EL3, EL5 (рис.3), а при действии сигнала "Такты" - в диагонали EL2, EL3, EL4.

Один из вариантов использования люстры-сигнализатора - размещение у каждого исполнителя на подставке

для нот небольшого выпуклого зеркала, направленного на подвешенную люстру. Свечение одной диагонали люстры по сигналам "Доли", а другой по сигналам "Такты" хорошо видны каждому исполнителю.

Импульсные трансформаторы T1 и T2 намотаны на кольцах диаметром 16 мм из феррита M2000. Изоляция между обмотками должна исключить пробой сетевого напряжения на первичные обмотки T1 и T2. Тиристоры установлены на радиаторы размерами 5x6 см. Трансформатор T3 - малогабаритный с напряжением на вторичной обмотке около 12 В. Световой сигнализатор (люстра) соединен с усилителем трехконтактным соединителем X1 и трехпроводным кабелем достаточной длины.

Транзисторы типа KT315B можно заменить на KT315 или KT3102, а KT209B - на KT209 или KT3107 с любыми буквами. Микросхемы серии 155 можно заменить на аналогичные по функциональному назначению серий ТТЛ (555, 533 или других).

E-mail: ra@sea.com.ua

http://www.sea.com.ua

ВЕРТИКАЛЬНЫЕ УКРОЧЕННЫЕ ВИТЬЕ АНТЕННЫ

И.Н.Григоров, г. Белгород, Россия

Широко известны укороченные антенны. Схема такой антенны показана на **рис.1**. Антенна представляет собой провод, длиной чуть больше четверти длины волны, равномерно намотанный на пластиковую трубку. В резонанс антенну настраивают, отматывая часть витков и регулируя емкость конденсатора С1. Подобный способ позволяет согласовать антенну с 50- или 75-омным коаксиальным кабелем. Емкостная нагрузка на конце антенны расширяет полосу пропускания и позволяет работать во всем любительском диапазоне.

Для проведения экспериментов выполнены три укороченные антенны на диапазоны 10, 15 и 20 м. Антенны намотаны на пластиковом гибком шланге, используемом для прокладки водопровода, диаметром 24 мм. Возможно использование шланга как большего, так и меньшего диаметра. Антенны устанавливали на окне размерами 150x150 см. Схема установки антенны показана на **рис.2**. Антенна подвешена в центре окна, с его наружной стороны, экран коаксиального кабеля соединен с батареей отопления, противовес длиной в $\lambda/4$ проложен по плинтусу пола. Антенна и противовес выполнены из медного гибкого много-

жильного провода, на пластиковой трубе витки антенны закреплены изолянтной. Для жесткости в пластиковую трубу вставлен сухой деревянный прут. Антенна растянута с помощью капроновой веревки, для выполнения емкостной нагрузки использован жесткий медный провод диаметром 2 мм.

Переменный конденсатор С1 находится под подоконником, он закреплен на стеклотекстолитовой пластине. В диапазоне 20 м параллельно ему подключают конденсатор емкостью 68 пФ.

Антенну можно согласовать с 50-омным коаксиальным кабелем с КСВ не хуже 1,5 в центре всех диапазонов. На краях диапазонов КСВ возрастает до 2. При испытании антенн, помещенных в проем окна на шестом этаже девятиэтажного железобетонного здания, совместно с вертикальным четвертьволновым вибратором, установленным на крыше, выяснилось, что в секторе излучения, открытом для антенны, она проигрывает 3 балла в диапазоне 20 м и 1-2 балла в диапазоне 10-15 м.

Антенна практически не излучает в направлении, закрытом домом. При работе антенны возможны наводки на радиоаппаратуру, приводящие к появлению сильных помех. При подводимой мощности 50 Вт возможна уверенная работа с радиостанциями Западной Европы. Конденсатор С1 имеет зазор между пластинами 0,5 мм.

Проведен эксперимент по созданию трехдиапазонной антенны на основе трех витых укороченных антенн. Их устанавливали на балконе так, как показано на **рис.3**. Экран кабеля присоединен к металлическому ограждению балкона. Для каждого диапазона используется свой чет-

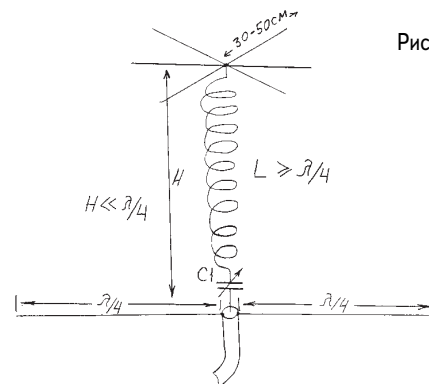


Рис.1

<http://www.sea.com.ua>

E-mail: ra@sea.com.ua

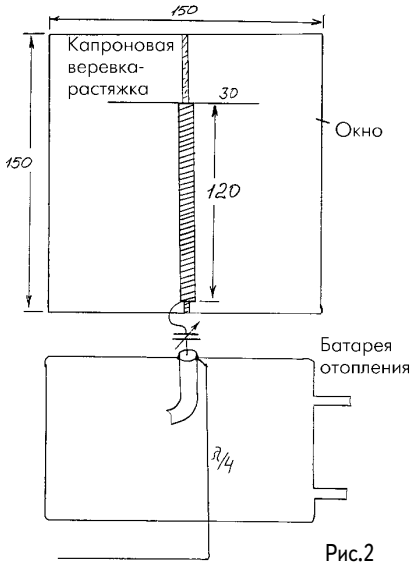


Рис.2

вертьволновый противовес. Конденсаторы размещены в коробке, спаянной из стеклотекстолита и размещенной на ограждении балкона. Удалось добиться КСВ не хуже 1,7 в диапазоне 10-15 м и 2 в диапазоне 20 м. Несмотря на простоту и миниатюрность, при использовании этой антенны совместно с трансивером выходной мощностью 50 Вт легко удавались связи с Западной Европой и ча-

стично с открытыми северным и южным направлениями России. Это еще раз доказывает, что для радиолюбителя нет невозможных условий для установки антенны. Конечно, используя укороченные суррогатные антенны, невозможно эффективно работать в соревнованиях или с одного раза "пробить Pile-up", но повседневно работать в эфире, оставаясь в курсе радиолюбительских дел, вполне можно.

Также проведены эксперименты с укороченными витыми оконными антеннами, выполненными для диапазонов 40 и 80 м. Длина каркаса антенны 1,2 м, используется конденсатор С1 емкостью 250 пФ. КСВ антенны в диапазоне 40 м не хуже 2 в полосе пропускания 60 кГц. В диапазоне 80 м такой КСВ достигнут в полосе частот 80 кГц. Для питания антенны используется коаксиальный кабель с волновым сопротивлением 50 Ом. Укороченные витые антенны по сравнению с антенной типа LW длиной 41 м проигрывают 10 дБ на 40 м и 15 дБ на 80 м, однако рапорты, полученные автором, часто были в пределах 58-59. С укороченными антеннами низкочастотных диапазонов следует применять согласующее устройство типа "искусственная земля". Через него подключен экран толстого коаксиального кабеля длиной 10 м.

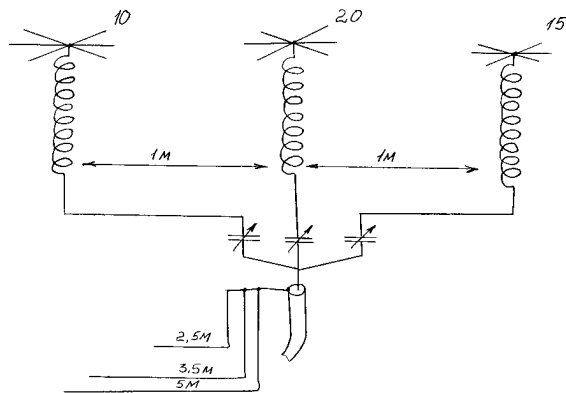


Рис.3

E-mail: ra@sea.com.ua

http://www.sea.com.ua

Операционный усилитель - "дитя огня"

А.Леонидов, г. Киев

Ровно 22 года назад, в январе 1978 г. подписчики американского технического журнала "Спектрум" смогли прочитать "Как все было в действительности"! Один из всемирно известных корифеев электроники Гарольд С. Блэк рассказал поучительную историю, касающуюся такого понятия, как отрицательная обратная связь.

Сейчас ее используют в электронике буквально на каждом шагу, а 78 лет назад, когда Гарольд Блэк попытался запатентовать эту основополагающую (как выяснилось в дальнейшем) идею, которая "озарила" его во время поездки на пароме, Бюро патентов США в своем ответе просто вылило на его голову "ушат холодной воды", заявив, что "это глупая затея", которая приведет лишь к уменьшению коэффициента усиления усилительного устройства. Вспоминая об этом, Гарольд Блэк сказал: "К нашему изобретению отнеслись точно так же, как к вечному двигателю".

Между тем сегодня изобретение схемы, охваченной отрицательной обратной связью (ООС), считается одной из важнейших технических удач в истории техники связи. Это было принципиально новое достижение, позволившее Блэку в дальнейшем получить 333 патента, из которых в США поныне действуют 62, а остальные 271 признаны в 32 странах!

Вообще-то понятие "обратная связь" относится к числу исключительно распространенных. Оно давно вышло за рамки узкой области техники и употребляется сейчас в широком смысле. Что же касается именно "отрицательной обратной связи", то она, введенная в состав усилителя, позволяет резко улучшить ряд параметров схемы. На-

пример, существенно снизить искажения (а в некоторых случаях вообще устранить их), минимизировать нелинейность, значительно расширить равномерный участок амплитудно-частотной характеристики. Наконец, сделать работу схемы устойчивой, обеспечить постоянство действия, что особо важно для измерительных усилителей. И хотя ООС действительно уменьшает коэффициент усиления (коэффициент передачи) порой во много раз, но она же делает поведение схемы предсказуемым, а саму схему пригодной для серийного изготовления. При этом для компонентов схемы допускается технологический разброс параметров.

Заметим, что значительное понижение коэффициента передачи (K) - явление, с которым можно вполне мириться. Но только в том случае, если исходный K усилительной схемы достаточно велик. Это означало актуальность постановки отдельной задачи - создать некий универсальный усилитель, обладающий очень высоким исходным K , имеющий не один, а два входа, что обеспечивало бы значительное разнообразие видов схем, реализуемых на его основе.

Такое универсальное усилительное устройство было создано и получило название операционный усилитель (ОУ). Первые ОУ предназначались для выполнения линейных математических операций в аналоговых вычислительных машинах. Строили их на электронных лампах, и отличались они очень "капризным" характером, поскольку характеризовались не только значительным энергопотреблением, но и повышенным "дрейфом нуля".

Первый ламповый ОУ был построен

Филбриком в 1938 г. Его устройство, выполнявшее операции интегрирования и дифференцирования, было не столько изобретением схемы, сколько разработкой принципа. Используя нечетное число обычных ламповых каскадов высокого усиления, создающих необходимый фазовый сдвиг 180° между входом и выходом, Филбрик (а независимо от него и другой инженер - Ловелл) показал, что передаточную функцию схемы можно задать всего двумя внешними компонентами!

Одним из первых практических применений ОУ было создание активного фильтра. Такие фильтры широко применялись во время второй мировой войны в корабельных гидролокационных устройствах для обнаружения неприятельских субмарин.

Перед стремительно развивающейся электроникой была поставлена конкретная техническая задача - на основе современной технологии создать ОУ, который сочетал бы в себе дешевизну, массовость, надежность и малые габариты с высокими электрическими параметрами.

Вызов времени приняли восемь молодых американских ученых, каждому из которых было меньше 30 лет. Они основали фирму "Фэйрчайлд семикондактор", которая прославилась, прежде всего, тем, что создала достаточно совершенную планарную технологию производства полупроводниковых устройств. Именно эта технология оказалась тем "золотым ключиком", который отворил дверь в современную электронику. Наладив массовый выпуск замечательных кремниевых планарных транзисторов, упомянутая выше фирма, чье название переводится как "Полупроводниковое дитя огня", начала заниматься линейными интегральными схемами.

Один из ведущих разработчиков фирмы, Роберт Видлар, выдвинул ряд

оригинальных идей, связанных с конструированием линейных ИС. Он вообще был апологетом использования транзисторов всюду, где только это возможно. Например, Видлар предлагал использовать транзисторы вместо резисторов больших и даже средних номиналов. Очень многие инженеры-профессионалы в начале не могли согласиться с подобным подходом. Сказывалась инерция "ламповой" психологии.

В 1965 г. Р. Видлар разработал первый, пригодный для практического использования, монолитный интегральный ОУ - "μA-709". Несмотря на ряд серьезных технических недостатков: тенденции к "защелкиванию" при перегрузке входа, заметного "дрейфа нуля", невысокого К, а также отсутствия защиты от коротких замыканий выхода μA-709 получил широкое распространение. Ничего удивительного, особенно учитывая полнейшее "безрыбье" мирового рынка ОУ. Разработчики, заполучившие в свои руки новый компонент, мирились и с тем, что этот ОУ имел громоздкую внешнюю частотную коррекцию, а также на редкость неуклюжую и неудобную схему регулировки нуля. Естественно, с интервалом в 4 года, появился и советский аналог μA-709 под названием ОУ 153УД1.

Имя Видлара стало известным и вскоре его переманила фирма "Националь", где он немедленно приступил к разработке усовершенствованного ОУ. Такой прибор, получивший обозначение "LM-301" вскоре был запущен в производство. Он имел защиту от короткого замыкания выхода и увеличенный диапазон входных напряжений.

Оставшись без Видлара, фирма "Фэйрчайльд" в панику впадать не стала и вскоре вышла на рынок, предложив новый ОУ, обладающий всеми преимуществами ОУ 301. Кроме этого, разработчикам фирмы удалось снабдить

СИСТЕМЫ УПРАВЛЕНИЯ

свое изделие встроенной внутренней частотной коррекцией, а также значительно упростить процесс регулировки сдвига нуля.

Были существенно улучшены и температурные параметры нового ОУ, который получил наименование "μА-741". В конечном счете, это решило дело. ОУ типа 741, по выражению американцев, "распространился с быстротой цепной реакции и превратился в стандартную схему". Этот ОУ оказался настолько хорош, что вот уже 30 лет его продолжают применять (в различных модификациях) и в современной электронной технике. Достаточно сказать, что и отечественные ОУ типа К140УД6, К140УД7, К140УД14 - это различные варианты ОУ типа 741.

Многие электронщики не без оснований полагают, что μА-741 - это все же разработка Видлара! Как бы там ни было, вскоре появились быстродействующие варианты ОУ, например, 741С, малощумящий ОУ МС-741, прецизионный ОР-02 и т.д.

Фирма "Националь" вскоре предложила новый прецизионный ОУ, в котором были применены интегральные транзисторы со сверхвысоким значением В, что позволило резко уменьшить дрейф выходного напряжения. А вскоре фирма предложила новый, многофункциональный ОУ, где очень удачно сочетались преимущества биполярных и полевых транзисторов. Кроме того, было существенно повышено быстродействие. Это были ОУ типа 356 и 357.

Вскоре еще одна фирма "Прецижен монолитикс" выпустила прецизионный измерительный монолитный ОУ типа ОР-07, известный в отечественном варианте как К140УД17. Именно этот ОУ сделал возможным построение на его основе электронных измерительных аналоговых приборов высокого класса.

В то же время разработчики стремились иметь в своем распоряжении еще

более специфические ОУ, которые характеризовались бы пренебрежимо малыми входными токами, а также возможностью работы в большом диапазоне питающих напряжений и со сверхмалым током потребления, пусть даже в особом режиме работы, например, в состоянии "ожидания" входных сигналов. Так появились семейства "программируемых" ОУ. Их отечественные аналоги - К140УД12 и К153УД4.

Вслед за первым отечественным ОУ со входом на полевых транзисторах (монолитным!) типа К140УД8 появились К544УД1 и К544УД2, имевшие неплохие значения входного импеданса, но не лучшую величину выходного напряжения смещения. Скоро на рынке появились их существенно улучшенные аналоги ОУ типа К140УД22 (К140УД2201), К140УД23 (К140УД2301) и т.д.

Если, например, неплохая микросхема К544УД2 (ближайший зарубежный аналог СА3130), обладавшая средним быстродействием, имела напряжение смещения до 50 мВ, то этот же параметр для К140УД23 равнялся только 2 мВ, а для К140УД25В - не более 0,1 мВ! При этом шумовые значения параметров последней значительно лучше.

Кроме того, существенно выше оказалось и значение исходного К (с разомкнутой петлей обратной связи). Если у К544УД2 этот параметр составляет 20000, то для К140УД25В (а это самый худший индекс в этой серии ОУ) гарантируется величина 700000! Что касается частоты единичного усиления, т.е. такой частоты входного сигнала, на которой коэффициент усиления ОУ снижается до единицы, то вот некоторые данные:

(СА3130) К544УД2 - 15 МГц,
(НА2520) К154УД4 - 30 МГц,
(318) К140УД11 - 15 МГц,
(Н-0024) К574УД1 - 70 МГц.

Почему этот параметр так важен? Если для применения в измерительной

технике и автоматике малых и средних скоростей в настоящее время имеется вполне достаточный выбор ОУ, как говорится, "на все вкусы", то для высокочастотной схемотехники, где уникальные функциональные свойства ОУ позволили бы оптимизировать очень многие узлы, дело обстоит иначе. Максимум, на что пригодны ОУ, имеющие частоту единичного усиления порядка 15 МГц - это УПЧ (усилители промежуточной частоты), в которых ПЧ не превышает 465 кГц. Да и то во многих случаях их скорость отклика оказывается недостаточной!

Между тем именно на сверхскоростных ОУ можно было бы реализовать очень удачные схемы отстройки от помех, синхронного приема, специально когерентного детектирования и т.п. Вот почему такое неизменное внимание в передовых странах мира уделяется сейчас освоению массового производства сверхскоростных ОУ, имеющих частоту единичного усиления 200-500 МГц. Уже в настоящее время есть упоминания об сверхскоростных ОУ, имеющих этот параметр на уровне 1400 МГц!

Какие же функциональные узлы наиболее предпочтительно реализовать с помощью ОУ? Это, прежде всего, различные дифференциальные усилители (ДУ), предназначенные для усиления разности двух входных напряжений. Усилители тока, которые предназначены для преобразования малых токов в напряжение. Так называемые усилители заряда, обеспечивающие пропорциональную зависимость выходного напряжения схемы электрическому заряду, поступившему на ее вход. Одно из применений - точные электрометрические усилители.

Еще одна функциональная разновидность - многоходовые сумматоры-вычитатели для обеспечения такого выходного сигнала, который был бы про-

порционален линейной комбинации нескольких входных сигналов. Стабилизаторы напряжения, достоинством которых является возможность получения различных по абсолютному значению и знаку стабилизированных выходных напряжений при неизменном опорном, а также стабилизаторы тока. Кроме того, такие интересные устройства измерительной техники, как ПСН (преобразователь сопротивления в напряжение), которые применяют при создании измерительных приборов с резистивным первичным преобразователем (датчиком).

Ну и кроме того: интеграторы, активные фильтры, генераторы синусоидальных колебаний, наконец, мультивибраторы, точные выпрямители и схемы детектирования (среднего значения, пиковые, фазочувствительные и т.д.). Не стоит также забывать функциональные преобразователи, в которых именно применение ОУ дает возможность практически полностью исключить погрешности.

Особо следует оговорить удобство применения ОУ в схемах перемножителей двух напряжений. Это узлы, значение которых для решения конкретных практических задач радиотехники трудно переоценить. Именно на их основе функционируют, например, синхронные детекторы. Ну а как не вспомнить уникальные специфические устройства, под названием гираторы? Эта схема была изобретена Теллегом из всемирно известной фирмы "Филипс" в 1948 г. Обладая входным сопротивлением, пропорциональным полной проводимости на выходе, этот "компонент" позволил синтезировать электрические характеристики индуктивности!

В дальнейшем, мы продолжим наше знакомство с ОУ на практических примерах.

(Продолжение следует)

ИНДУКТИВНЫЙ ДАТЧИК СЧЕТА ДЕТАЛЕЙ

А.Р. Жердев, г. Гомель, Беларусь

Технические характеристики датчика

Рабочая частота	10-100 кГц
Напряжение питания	24 В
Потребляемая мощность, не более	1 Вт
Габаритные размеры печатной платы, мм	155x165x30

Индуктивный датчик предназначен для регистрации прохождения в его зоне металлических предметов и рекомендуется для применения в устройствах автоматического счета металлических деталей.

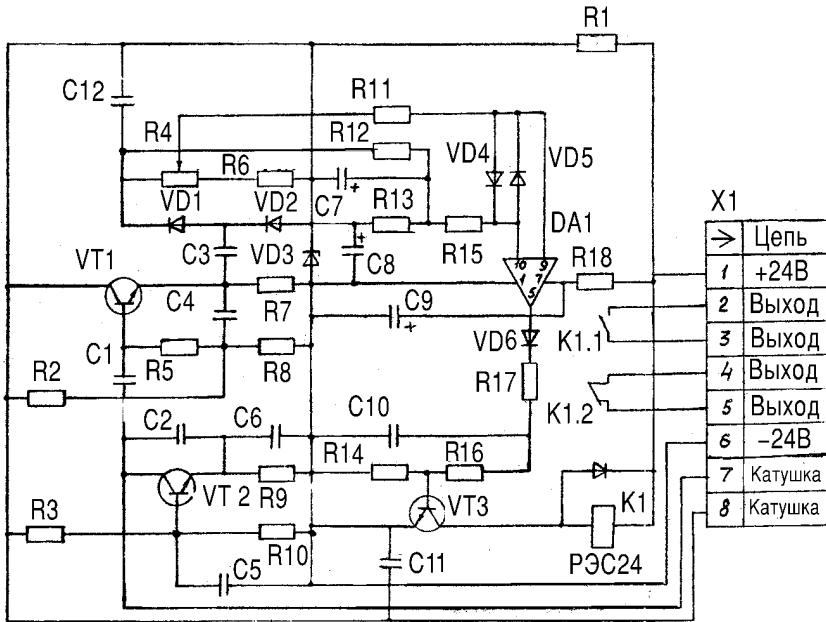
Датчик (см. рисунок) состоит из высокочастотного генератора, выполненного на транзисторе VT2. В контур генератора входят катушка датчика и конденсаторы C2 и C6. Данные катушки датчика и номиналы конденсаторов C2, C6 не приводятся, потому что они взаимосвязаны. Конструкция датчика зависит от конкретной задачи. Можно лишь рекомендовать, чтобы внутренний диаметр катушки выбирался минимальным, соразмеряя с размерами контролируемых деталей.

Выходное напряжение генератора снимается с коллектора транзистора VT2 и через конденсатор C1 подается на вход эмиттерного повто-

рителя, который выполнен на транзисторе VT1 и служит для согласования высокого выходного сопротивления генератора ВЧ и низкого входного выпрямителя (диоды VD1 и VD2, конденсаторы C3, C12).

С выхода выпрямителя сигнал подается на входы 9,10 интегральной микросхемы DA1 K140УД2А, причем на вход 10 сигнал поступает через интегрирующую цепочку C7R13R16, постоянная времени которой выбрана достаточно большой. К выходу микросхемы подключен усилительный каскад, выполненный на транзисторе VT3, в коллекторную цепь которого включено выходное реле K1.

Электропроводящее изделие, проходя через катушку датчика, приводит к изменению параметров контура генератора что, в свою очередь, сопровождается изменением амплитуды и фазы колебаний генерато-



DA1	K140UD2A	R1	1 к	R10	4,3 к	C1	5600 пФ
VD1	КД522	R2	18 к	R11	91 к	C3	0,1 мкФ
VD2	КД522	R3	18 к	R12	91 к	C4	0,1 мкФ
VD3	Д814А	R4	100 к	R13	91 к	C5	0,1 мкФ
VD4	КД522	R5	10 к	R14	10 к	C7	47 пФ
VD5	КД522	R6	47 к	R15	91 к	C8	1 пФ
VD6	КД522	R7	4,7 к	R16	2,7 к	C9	10 пФ
VD7	КД522	R8	6,2 к	R17	470	C10	0,1 мкФ
		R9	2,2 к	R18	100	C11	0,1 мкФ
						C12	0,1 мкФ

ра. В данном случае сигналом является изменение амплитуды колебаний, которое вызывает включение выходного реле K1.

В отличие от индуктивного датчика, примененного в устройстве сче-

та продукции УСП-ИС, настоящий датчик не содержит магнитопровода и обладает чувствительностью не только к ферромагнитным изделиям, но и к немагнитным.

E-mail: ra@sea.com.ua

http://www.sea.com.ua

ИНТЕРЕСНЫЕ УСТРОЙСТВА ИЗ МИРОВОГО ПАТЕНТНОГО ФОНДА

Устройство для звуковой сигнализации по авторскому свидетельству СССР 1425747 сигнализирует о выходе из допуска контролируемого напряжения $U_{вх}$ (рис.1). Это напряжение, а также опорное $U_{оп}$ поступают на входы компаратора, который может работать по верхнему пределу, по нижнему пределу, а также по допуску (по обоим пределам). Пока напряжение $U_{вх}$ находится в пределах нормы, на выходе компаратора будет напряжение лог."0", и генератор импульсов ГИ заблокирован (нули по обоим выходам). Поэтому ключи К закрыты и преобразователь напряжение-частота ПНЧ не работает. При выходе $U_{вх}$ за пределы нормы на выходе компаратора появляется лог."1", начинает работать генератор импульсов ГИ с частотой 1-2 Гц. Ключи К включаются попеременно, и на ПНЧ поступа-

ют два отличающихся друг от друга напряжения $U_{оп}$ и $U_{вх}$. Громкоговоритель воспроизводит звуки двух частот (двухтональная сирена).

В патенте Великобритании 2231660 описано **устройство для обнаружения вторжения нарушителя в закрытое пространство** (комнату) по изменению давления воздуха при движении нарушителя (рис.2). Устройство содержит датчик давления Д (это может быть низкочастотный микрофон), полосовой фильтр ПФ, операционный усилитель, в цепь обратной связи которого включен детектор и фильтр нижних частот ФНЧ. Цепь обратной связи создает пороговый уровень операционного усилителя по шумам в помещении. При появлении нарушителя возникают колебания воздуха, амплитуда которых превышает

http://www.sea.com.ua

E-mail: ra@sea.com.ua

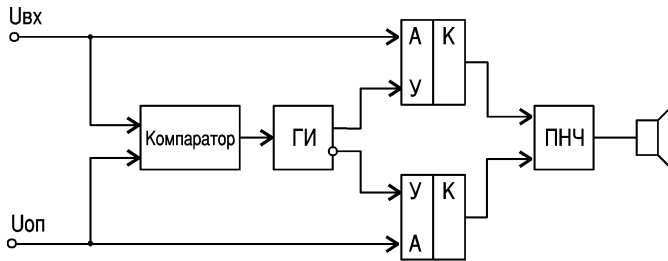


Рис.1

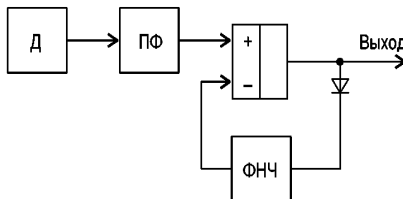


Рис.2

уровень шумов и на выходе операционного усилителя появляется напряжение сигнала тревоги. Схема автоматически подстраивается к уровню шумов.

Высокочувствительная электромагнитная система обнаружения описана в патенте ЕПВ 0226239 (рис.3). Она предназначена для контроля нахождения в

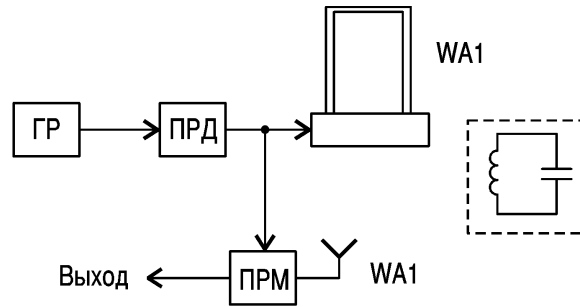


Рис.3

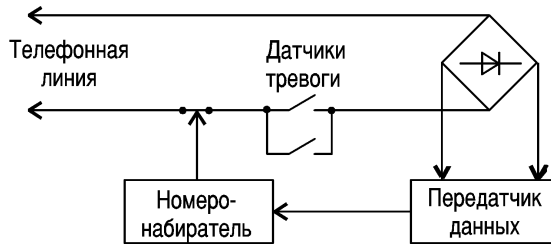


Рис.4

помещении ряда предметов. Для этого на предметы наклеивают печатные резонансные контуры в виде ярлычков. Каждый из контуров настроен на отличную от другой частоту. Система содержит генератор развертки ГР и высокочастотный передатчик с антенной WA1. Благодаря генератору развертки частота передатчика сканирует в диапазоне резонансных частот печатных контуров. Когда излучается сигнал с резонансной частотой какого-либо контура, последний запасает энергию и затем отдает ее в виде излучения в пространство. Такой переизлученный сигнал отстает во времени, и поэтому в смесителе приемника образуется сигнал разностной частоты, свидетельствующий о наличии данного предмета в комнате. В память приемника заносится информация о частотах всех маркированных предметов, и когда переизлученные сигналы повторяются в задан-

ной последовательности, то приемник не выдает сигнал тревоги. При отсутствии хотя бы одного маркированного предмета приемник выдает сигнал тревоги и информацию о номере отсутствующего предмета.

В патенте Франции 2754966 описан **телефонный передатчик сигнала тревоги (рис.4)**. В телефонную линию включены нормально разомкнутые датчики тревоги. При срабатывании любого датчика последний замыкает телефонную линию и включает передатчик данных. Передатчик данных набирает заданный хозяином номер (или его телефон, или телефон полиции), а затем при снятии абонентом трубки подает в линию сигнал тревоги или записанный на магнитофоне текст.

Система сигнализации о вторжении описана в патенте Великобритании

E-mail: ra@sea.com.ua

http://www.sea.com.ua

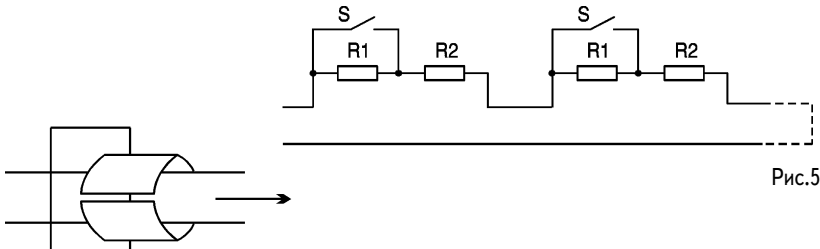


Рис.5

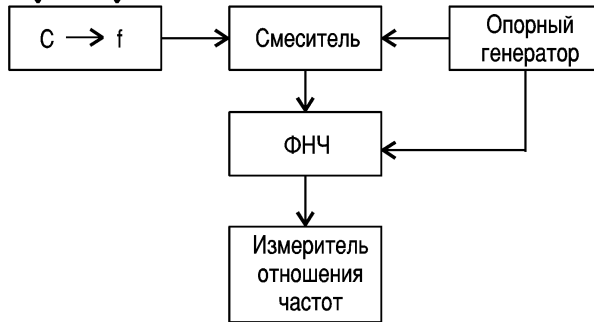


Рис.6

2117160 (рис.5). Имеется множество объектов, связанных последовательно. На каждом объекте установлены два резистора R1 и R2. Резистор R1 закорочен охранным шлейфом S. Все резисторы R2 одинаковы, а номиналы резисторов R1 различны. Если на n объектах порядок, то сопротивление линии равно nR2. При обрыве шлейфа в линию подключается сопротивление R1 того объекта, на котором оборвался шлейф. Если, например, на первом объекте R1 = 1 кОм, на втором R1 = 2 кОм и т.д., то по данным измерителя сопротивления можно сразу же установить номер объекта.

В патенте США 4240028 описан способ определения содержания воды в нефти (рис.6). Смесь воды и нефти проходит по трубе из диэлектрического материала. На трубу накладывают две металлические пластины, образу-

ющие конденсатор. Поскольку у нефти и воды различные диэлектрические постоянные, то емкость конденсатора зависит от их соотношения. Конденсатор является частью управляемого генератора (на схеме показано преобразование емкости в частоту).

Опорный генератор настроен на ту частоту, которая образуется в управляемом генераторе при 100% содержании воды. Сигналы обоих генераторов поступают на смеситель, где образуется разностная частота, фильтруемая фильтром нижних частот ФНЧ. Эта частота измеряется частотомером, работающим в режиме измерения отношения частот. Результат сразу указывает на процентное содержание воды в нефти. Этот способ пригоден и для других сочетаний жидкостей с различным диэлектрическим коэффициентом.

ОБЩИЕ ПРАВИЛА ВЫПОЛНЕНИЯ СХЕМ

С.Т. Усатенко, М.В. Терехова, г.Киев

Действующий в Украине комплекс межгосударственных стандартов Единой системы конструкторской документации (ЕСКД), устанавливающий единые правила и положения по разработке, оформлению и обращению конструкторской документации, в основном соответствует ранее действующим стандартам СССР.

Основным видом конструкторских документов в различных областях электроники и связи являются схемы. Правила выполнения и оформления схем регламентируют стандарты седьмой классификационной группы ЕСКД с учетом изменений, внесенных в межгосударственные стандарты. Виды и типы схем, общие требования к их выполнению должны соответствовать ГОСТ 2.701-84 "ЕСКД. Схемы. Виды и типы. Общие требования к выполнению", правила выполнения всех типов электрических схем - ГОСТ 2.702-75 "ЕСКД. Правила выполнения электрических схем".

Общие требования к выполнению схем

1. Схемы выполняют без соблюдения масштаба и действительного пространственного расположения составных частей изделия.

2. Необходимое количество типов схем, разрабатываемых на проектируемое изделие, определяется разработчиком в зависимости от особенностей изделия.

3. На схемах, как правило, исполь-

зуют стандартные графические условные обозначения. Если необходимо использовать нестандартизованные обозначения некоторых элементов, то на схеме делают соответствующие пояснения.

4. Следует добиваться наименьшего числа изломов и пересечений линий связи, сохраняя между параллельными линиями расстояние не менее 3 мм.

5. На схемах допускается помещать различные технические данные, характеризующие схему в целом, и отдельные ее элементы. Эти сведения помещают либо около графических обозначений, либо на свободном поле схемы, как правило, над основной надписью.

6. Разрешается выполнять схему на нескольких листах.

Классификация и обозначение схем

Схемы в зависимости от элементов и связей между ними подразделяют на следующие виды, обозначаемые буквами: электрические -Э, гидравлические-Г, пневматические -П, газовые (кроме пневматических) -Х, кинематические - К, вакуумные -В, оптические -Л, энергетические -Р, комбинированные -С, деления -Е.

По основному назначению схемы подразделяют на типы, обозначаемые цифрами: структурные -1, функциональные -2, принципиальные (полные) -3, соединений (монтажные) -4,

E-mail: ra@sea.com.ua

http://www.sea.com.ua

СПРАВОЧНЫЙ ЛИСТ

	Поз. обозначение	Наименование	Кол	Примечание
15				
8 min				
	20	110		10
	185			

подключения-5, общие -6, расположения -7, объединенные-0.

Наименование схемы определяется ее видом и типом, например, схема электрическая принципиальная, схема электрическая функциональная, схема гидравлическая соединений, схема деления структурная. Код схемы состоит из буквы, определяющей вид схемы, и цифры, обозначающей тип схемы, например, Э3 - схема электрическая принципиальная, Э4 - схема электрическая соединений.

Текстовая информация

При необходимости на схеме помещают следующие данные: наименование или характеристики электрических сигналов; обозначения электрических цепей; технические характеристики изделия, приведенные в виде текста, таблиц, диаграмм и т. д. Тек-

стовые данные приводят на схеме в тех случаях, когда содержащиеся в них сведения не целесообразно или невозможно выразить графически или условными обозначениями. Текстовые данные в зависимости от их содержания и назначения можно располагать: рядом с графическими обозначениями (по возможности справа или сверху) или внутри графических обозначений: рядом с линиями, в разрыве линий или в конце линий, на свободном поле схемы.

Данные об элементах и устройствах, изображенных на схеме изделия, записывают в перечень элементов. Допускается все сведения об элементах помещать рядом с их изображением на свободном поле схемы. Перечень элементов оформляют в виде таблицы и заполняют сверху вниз.

<http://www.sea.com.ua>

E-mail: ra@sea.com.ua

Бизнес-справка

Вышло налоговым платежом журналы "STEREO & VIDEO", "САЛОН AUDIO - VIDEO", "АУДИО-МАГАЗИН", "HI-FI & MUSIC", каталоги "ПОТРЕБИТЕЛЬ", видеокаталоги, дешево книги по радиоэлектронике (выпуск до 1992 г.)
тел. (044) 434-78-21.

СОЕДИНИТЕЛИ ФИРМЫ MOLEX ДЛЯ МОЩНЫХ ЦЕПЕЙ

Под мощными цепями понимаются цепи, в которых рабочий ток превышает 5 А на один контакт соединителя. Фирма MOLEX выпускает большую номенклатуру таких соединителей. Конструктивно соединители выпускают двух типов: линия-на-линию (wire-to-wire) и линия-на-блок (wire-to-board). Последние делятся на прямые и угловые.

Параметры различных серий мощных соединителей сведены в **табл. 1**, в которой используются следующие обозначения: MFF – группа Mini-Fit Family; S062 – группа Standard .062; S093 – группа Standard .093; 3191 – группа 3191; HCS – группа HCS-125; MLX – группа MLX Series.

Таблица 1

Параметр	MFF	S062	S093	3191	HCS	MLX
Максимальный ток на один контакт, А	9	5	12	12	20	13,5
Количество контактов на 10 см ²	40-50	50-60	15-30	17-20	17-22	17-22
Максимальное рабочее напряжение, В	600	250	250*	600	600	600
Конфигурация: линия-на-линию	Да	Да	Да	Да	Да	Да
линия-на-блок	П+У	П	П	П	Нет	П
Усилие (кг/контакт): при соединении	0,8	1,1	1,6	1,6	2,5	0,8
при разъединении	0,4	0,5	1,3	1,3	1,5	0,25
Полностью изолированные контакты	Да	Нет	Нет	Да	Да	Да

* 250 В для конструкции линия-на-блок и 600 В для конструкции линия-на-линию.

П – прямые соединители, У – угловые соединители.

Группа Mini-Fit Family имеет множество конфигураций розеток и вилок, которые показаны на **рис. 1**:

- а) 5559-P1 – вилка без установочных выступов;
- б) 5559-P – вилка с установочными выступами;
- в) 5557-R – розетка;
- г) 5566-A2, B2 – прямой держатель с установочными выступами;
- д) 5566-A, B – прямой держатель без установочных выступов;
- е) 5569-A2 – угловой держатель с установочными выступами;
- ж) 5569-A1 – угловой держатель без установочных выступов;
- з) 42474 – розетка для слепой установки;
- и) 42475 – вилка для слепой установки;
- к) A-42385 – прямой держатель-розетка;

СПРАВочный лист

- л) А-42440 – прямой держатель для слепой установки;
- м) А-42404 – угловой держатель для слепой установки;
- н) компоновка вилки с установочными выступами;
- о) 30069-А – прямой держатель с крепежными фланцами;
- п) 30069-В – прямой держатель с крепежными штифтами;
- р) компоновка розетки;
- с) 30070 – угловой держатель с крепежными штифтами;
- т) 30070-А – угловой держатель с крепежными фланцами.

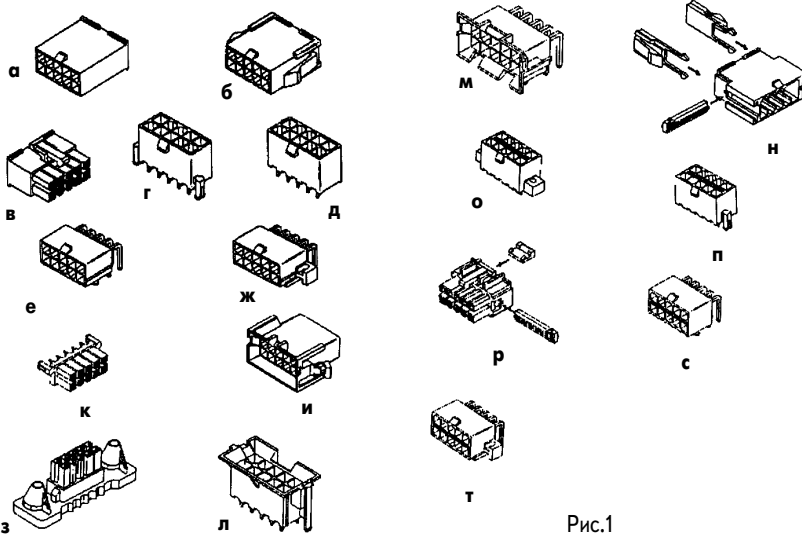


Рис.1

Чертеж вилки группы Standart .062 показан на **рис.2**, в **табл.2** приведены размеры (в мм) для различного числа контактов вилки.

Таблица 2

Число контактов	А	В	С	Д	Е
1	7,6	-	-	-	19,1
2	11,2	3,68	7,6	-	19,8
3	15,0	7,36	7,6	-	19,1
4(1x4)	18,5	11,04	7,5	-	19,1
4(2x2)	11,2	3,68	11,2	3,68	19,6
5	22,6	14,72	7,9	-	19,1
6(2x3)	11,4	3,68	15,2	7,36	19,1
9(3x3)	15,0	7,36	15,0	7,36	19,0
12(3x4)	18,8	11,04	15,0	7,36	19,1
15(3x5)	22,1	14,72	15,0	7,36	19,0
24(4x6)	25,9	18,4	18,8	11,04	19,1
36(3x12)	20,3	12,57	41,2	33,53	19,1

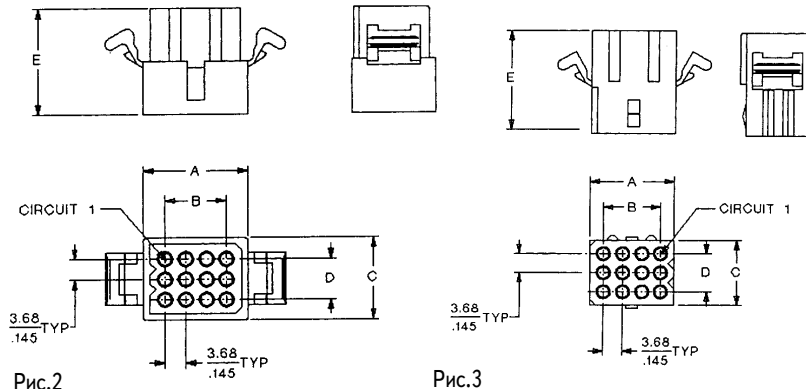


Рис.2

Рис.3

Чертеж розетки группы Standart .062 показан на **рис.3**, в **табл.3** приведены размеры (в мм) для различного числа контактов розетки.

Таблица 3

Число контактов	A	B	C	D	E
1	4,9	-	-	-	19,8
2	8,6	3,68	4,9	-	20,6
3	12,3	7,36	4,9	-	19,8
4(1x4)	16,0	11,04	4,9	-	19,8
4(2x2)	8,6	3,68	8,6	3,68	19,6
5	19,7	14,72	4,9	-	19,8
6(2x3)	8,7	3,68	12,5	7,36	19,8
9(3x3)	12,4	7,36	12,4	7,36	19,8
12(3x4)	16,1	11,04	12,5	7,36	19,8
15(3x5)	19,5	14,72	12,4	7,36	19,8
24(4x6)	23,3	18,4	16,1	11,04	19,1
36(3x12)	38,2	29,44	17,5	11,04	19,8

Чертеж вилки группы Standart .093 показан на **рис.4**, в **табл.4** приведены размеры (в мм) для различного числа контактов вилки.

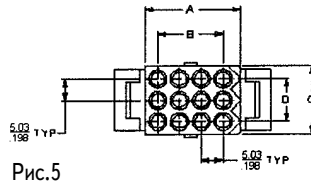
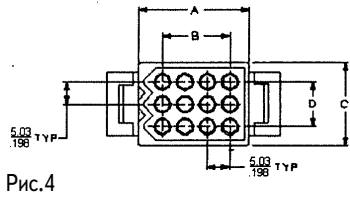
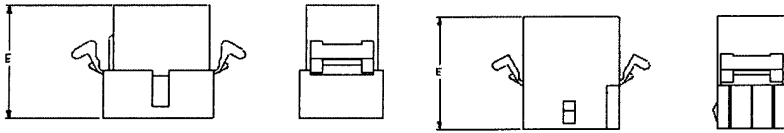
Таблица 4

Число контактов	A	B	C	D	E
1	-	-	11,2	-	57,2
2	16,3	6,3	8,9	-	25,4
3	19,6	10,06	8,6	-	25,4
4(1x4)	24,7	15,09	8,6	-	25,4
4(2x2)	13,7	5,03	13,7	5,03	26,0
5	30,0	20,12	8,6	-	25,4
6	13,7	5,03	18,6	10,06	25,4
9	19,6	10,06	18,5	10,06	25,4
12	24,9	15,09	18,8	10,06	24,9
15	29,7	20,12	18,8	10,06	24,9

E-mail: ra@sea.com.ua

http://www.sea.com.ua

СПРАВОЧНЫЙ ЛИСТ



Чертеж розетки группы Standart .093 показан на **рис.5**, в **табл.5** приведены размеры (в мм) для различного числа контактов вилки.

Таблица 5

Число контактов	A	B	C	D	E
1	-	-	7,9	-	47,1
2	13,6	6,3	6,4	-	26,2
3	17,0	10,06	6,1	-	25,7
4(1x4)	22,1	15,09	6,0	-	26,2
4(2x2)	11,0	5,03	11,0	5,03	26,2
5	27,2	20,12	6,2	-	25,4
6	11,0	5,03	16,0	10,06	25,9
9	17,0	10,06	16,0	10,06	26,2
12	22,1	15,09	16,0	10,06	25,9
15	27,1	20,12	16,0	10,06	25,9

Чертеж вилки группы 3191 показан на **рис.6**, в **табл.6** приведены размеры (в мм) для различного числа контактов вилки.

Таблица 6

Число контактов	A	B	C	D	E	F
1	8,1	-	-	-	11,15	6,35
2	14,9	6,71	8,1	-	13,3	8,2
3	21,59	13,42	8,2	-	13,3	8,2
4	28,3	20,13	8,2	-	13,3	8,2
6	21,6	13,42	14,9	6,71	19,96	14,7
9	21,6	13,42	21,6	13,42	26,7	14,7
12	28,2	20,13	22,1	13,42	26,7	14,7
15	35,1	26,84	22,1	13,42	26,7	14,7

Чертеж розетки группы 3191 показан на **рис.7**, в **табл.7** приведены размеры (в мм) для различного числа контактов вилки.

http://www.sea.com.ua

E-mail: ra@sea.com.ua

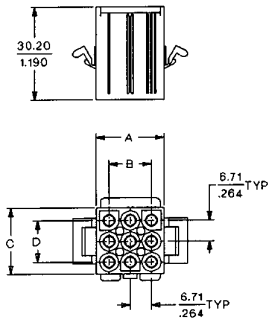


Рис.6

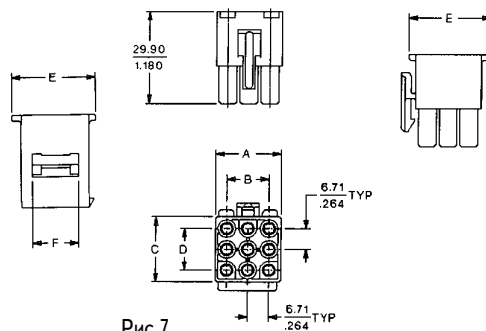


Рис.7

Таблица 7

Число контактов	A	B	C	D	E
1	7,6	-	-	-	10,62
2	14,3	6,71	7,6	-	12,7
3	21,0	13,42	7,6	-	12,7
4	27,7	20,13	7,6	-	12,7
6	21,0	13,42	14,3	6,71	19,38
9	21,0	13,42	21,0	13,42	26,2
12	27,7	20,13	21,0	13,42	26,2
15	34,4	26,84	21,0	13,42	26,2

Чертеж вилки группы HCS-125 показан на **рис.8**, в **табл.8** приведены размеры (в мм) для различного числа контактов вилки.

Таблица 8

Число контактов	A	B	C
1	9,1	-	13,23
2	17,5	8,38	21,62
3	25,9	16,76	30,0
4	34,3	25,14	38,38

Чертеж розетки группы HCS-125 показан на **рис.9**, в **табл.9** приведены размеры (в мм) для различного числа контактов розетки.

Таблица 9

Число контактов	A	B
1	9,1	-
2	17,5	8,38
3	25,9	16,76
4	34,3	25,14

Чертеж вилки группы MLX показан на **рис.10**, в **табл.10** приведены размеры (в мм) для различного числа контактов вилки.

СПРАВОЧНЫЙ ЛИСТ

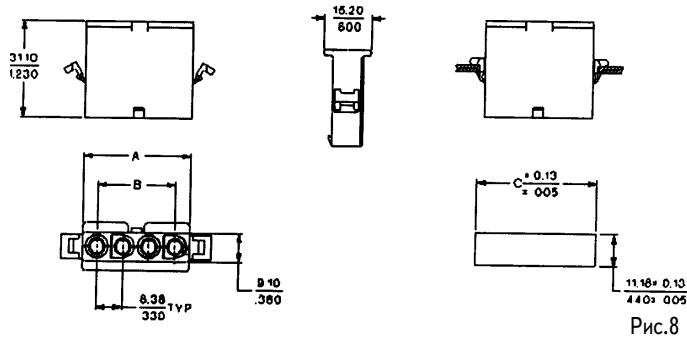


Рис.8

Таблица 10

Число контактов	A	B	C	D
1	9,65	-	9,65	-
2	7,62	-	13,97	6,35
3	7,62	-	20,32	6,35
4	7,62	-	26,67	6,35
6	20,32	12,7	13,97	6,35
9	20,32	12,7	20,32	6,35
12	20,32	12,7	26,67	19,05
15	20,32	12,7	33,02	25,4

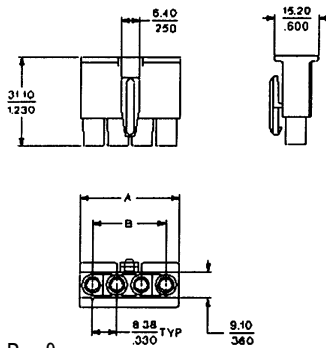


Рис.9

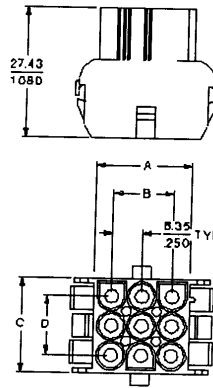


Рис.10

http://www.sea.com.ua
E-mail: ra@sea.com.ua

Материалы предоставлены фирмой СЭА

8 (044) 490-51-07, 490-51-08, 276-31-28, 276-21-97, 271-95-74, 271-96-72,
факс 8 (044) 235-27-19, http://www.sea.com.ua, E-mail: info@sea.com.ua

Генератор с реверсивным источником питания

(схема "перевертыш")

В.Д. Бородай, г. Запорожье

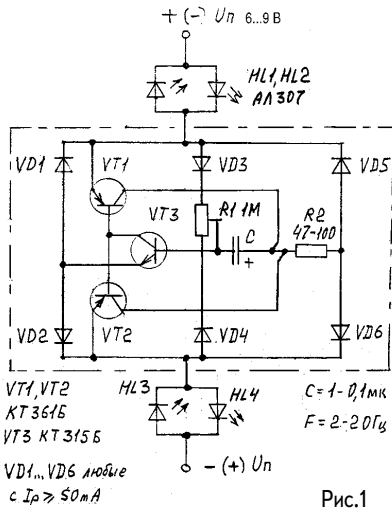


Рис.1

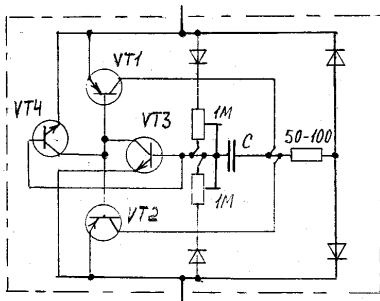


Рис.2

Проблема эта всем знакома. Пусть ненароком, невзначай, Случалось "плюс" и "минус" путать, А в результате - получай КЗ или отказ работать.

Читатель! Зри любую схему - Полярность надо соблюдать! Как обойти эту проблему, И зря себя не напрягать?

Забавы для, потехи ради, Решился пару схем собрать. Таких, что можно подключать На "плюсы"- "минусы", не глядя. (Автор)

Предлагаю читателям "Забавы" - схемы генераторов импульсов (рис.1 и 2), работающих при любой полярности источника питания. Такие схемы можно использовать в экономичных (потребляемый ток 2...4 мА) индикаторах полярности, схемах сигнализации, игрушках, новогодних гирляндах, световой рекламе и т.д. Генераторы можно соединять последовательно с нагрузкой и источником питания, что в некоторых случаях очень удобно.

В генераторе на рис.1 благодаря использованию диодов, блокирующих работу тех или иных цепей в зависимости от полярности напряжения питания, работают транзисторы VT1 и VT3 ("плюс" вверх, "минус" вниз) или VT2 и VT3 ("плюс" вниз, "минус" вверх). В схеме RC-генератора на рис.2 вместо диодов VD1, VD2 использован транзистор VT4.

Такой способ разделения на работающие при "плюсе" и неработающие при "минусе" цепи (и наоборот) с помощью диодов можно использовать для разработки и других подобных схем.

E-mail: ra@sea.com.ua

http://www.sea.com.ua

МИКРОЭЛЕКТРОДВИГАТЕЛИ ДЛЯ ИГРУШЕК

Микроэлектродвигатели для игрушек имеют магнитопровод якоря, выполненный в виде трехзубцового пакета из штампованных листов электротехнической стали. На **рис.1** обозначено: 1 - щит; 2 - якорь; 3 - корпус; 4 - коллектор; 5 - постоянные магниты; 6 - скоба; 7 - прокладка. Петлевая обмотка якоря, имеющая три укороченные секции, намотана непосредственно на зубцы пакета и соединяется в звезду или треугольник. Начало каждой секции присоединено к коллекторной пластине. Питание двигателя осуществляется через щеточный узел, смонтированный в крышке машины, и трехламельный цилиндрический коллектор, напрессованный на вал якоря. Технические данные двигателей для электрофицированных игрушек приведены в **табл.1**, где U - номинальное рабочее напряжение двигателя; I - номинальный рабочий ток; M - номинальный момент на валу; n - частота вращения.

Габаритные и установочные размеры (мм) микродвигателей МДП-1, МДП-1Ф, ДП-2Ф, МДП-15 показаны на **рис.2** и в **табл.2**.

На **рис.3** показаны габаритные и установочно-присоединительные размеры ми-

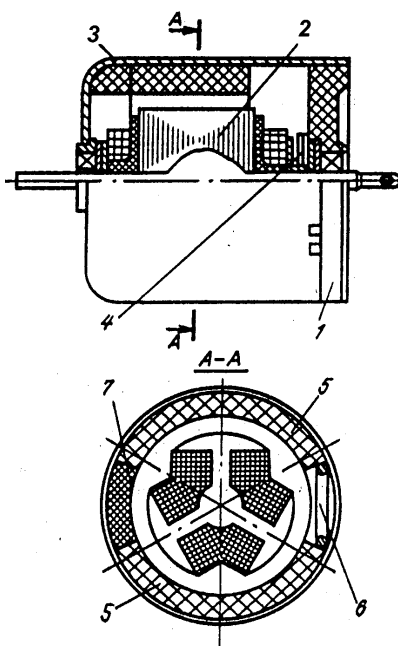


Рис.1

Таблица 1

Тип	U, В	I, А	M, Нм	n, об/мин	КПД, %	Масса, г
ДП-12А	4,5	0,48	1	4200	22	37
МДП-1	4,5	0,5	1,5	4600	31	49
МДП-1Ф	3,6	0,55	1,3	3300	25	49
МДП-15	4,5	0,5	3	2700	37	87,4
ДП-2Ф	3,6	0,4	1	3600	30	48
МДП-1 "Чайка"	3	0,5	1	3500	25	50
Э23.129.000	4	0,15	0,5	2300	18	48,5
МЭ-2П	3	0,4	1	4000	25	51
ДИ-12	3	0,45	1	5000	35	40

Тип	a	b	c	d	l	f
МДП-1	43	39,5	31	29	23	15
МДП-1Ф	43	41	31	28	22	16
ДП-2Ф	43	41	31	28	22	12
МДП-15	54	41,5	40	28	21	27,5

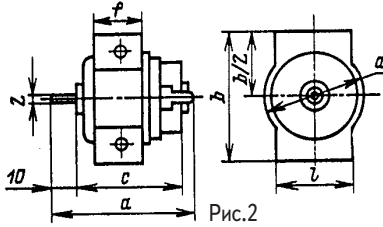


Рис.2

кродвигателей МДП-1 "Чайка", ДП-12А, Э23.129.000, МЭ-2П, ДИ-12.

Широкое многообразие характерно для конструктивного исполнения щеточных узлов, корпусов, крышек, а также формы и материалов постоянных магнитов. В частности, отличительной особенностью двигателей типов МДП-1, МДП-15, ДП-12А является использование магнитов в виде призм прямоугольного сечения из сплава ЮН14ДК-24, намагниченных по длине и вмонтированных вместе с магнитопроводами в пластмассовый корпус. Полистироловая крышка с установленными на ней пластинчатыми бронзовыми щетками и выводными клеммами склеена с корпусом.

Двигатели типов ДП-2Ф, МДП-1Ф, МЭ-2П выполнены по той же конструктивной схеме, но вместо кобальтовых сплавов в них применены феррит-бариевые анизотропные магниты марки 16БА190.

В металлическом корпусе выполнены двигатели типов Э23.129.000 и ДИ-12. В них использованы изотропные феррит-бариевые магниты марки 6БИ240, намагниченные радиально и имеющие форму колец или сегментов. Пластмассовые крышки этих машин сочленяются с корпусом посредством обжимных лапок. Двигатель Э23.129.000 имеет пластинчатые бронзовые щетки, а ДИ-12 - проволочные бронзовые.

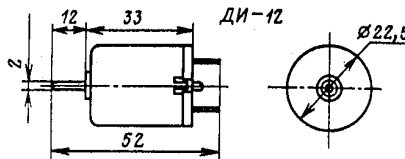
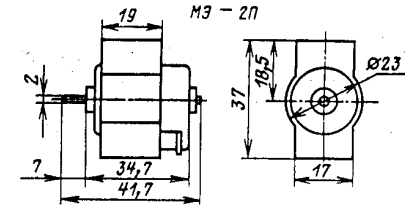
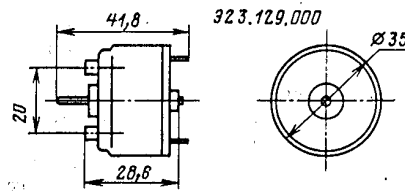
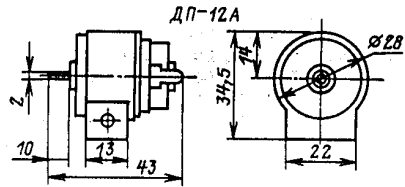
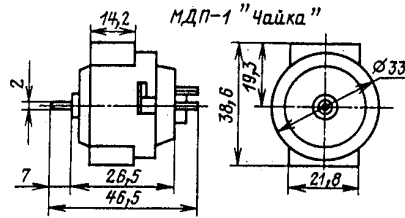


Рис.3

E-mail: ra@sea.com.ua

http://www.sea.com.ua

Ударный самолет-невидимка

А.Ю.Чунихин, г. Киев

С момента возникновения ударной авиации обеспечение скрытности приближения самолета к цели является актуальной проблемой. В период между первой и второй мировыми войнами предпринимались отдельные попытки снизить оптическую заметность самолетов и шумность их моторов, однако сколько-нибудь значительного успеха эти работы не имели. С появлением в начале 40-х годов наземных и бортовых радиолокационных систем (РЛС) акценты проблемы сместились в радиодиапазон.

Наибольших практических успехов удалось достичь лишь в последней четверти XX в., когда американские фирмы Локхид и Нортроп создали на основе технологии Стелс (англ. Stealth - украдкой, тайком) истребитель F-117A и бомбардировщик B-2.

Разработка сверхсекретного самолета Локхид F-117A (см. рисунок) началась в декабре 1978 г. Первый полет состоялся в 1981 г., но только в апреле 1990 г., была приподнята завеса секретности: самолет был публично продемонстрирован.

Основные летно-технические характеристики F-117A

Размах крыла 13,2 м
 Длина самолета 20,1 м
 Максимальная взлетная масса . 23800 кг
 Боевая нагрузка до 1800 кг
 Крейсерская скорость 900 км/ч
 Боевой радиус действия 650 км

F-117A - это специализированный тактический ударный самолет, предназначенный, прежде всего, для ночных высокоточных атак особо важных целей в ходе автономных одиночных вылетов. Малая радиолокационная заметность достигается как за счет особой формы планера, так и благодаря применению радиопоглощаю-

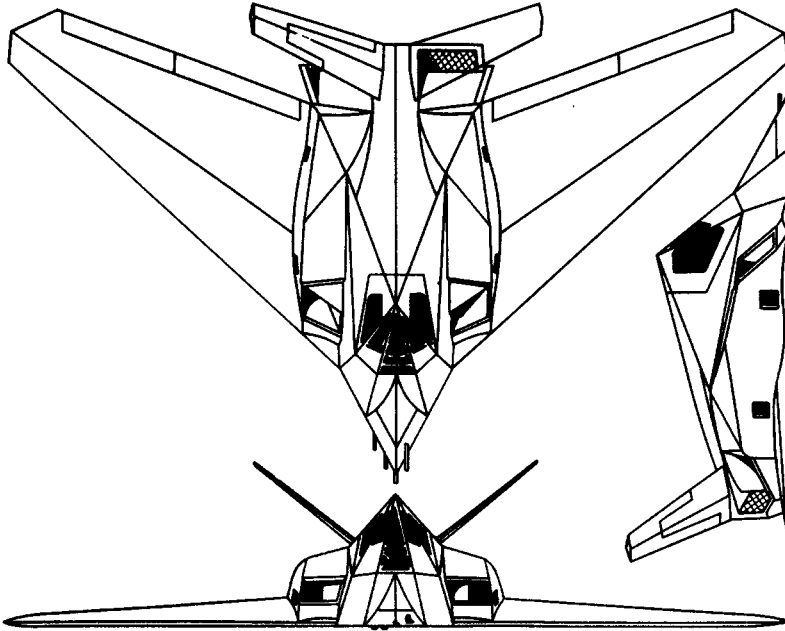
щих покрытий. Снижение эффективной отражающей поверхности до 0,01 м² в переднюю и заднюю полусферы достигается, главным образом, уникальной формой планера самолета, образованной плоскими панелями. Так как самолеты обычно облучаются наземными РЛС под углами, лежащими в пределах 30° от горизонтальной плоскости, большинство плоских панелей обшивки планера самолета имеют наклон, превышающий 30° от вертикали, для отражения зондирующих сигналов вверх или вниз относительно позиции излучающей РЛС. Такой способ, называемый "алмазным граниением", обеспечивает значительное снижение дальности обнаружения самолета наземными РЛС. Если одна-две панели все же отразят зондирующий сигнал в направлении РЛС, то полученный эхо-сигнал будет слабым, так как 98% падающей электромагнитной энергии поглощает специальное покрытие на основе материала fiballoy. Чтобы ослабить отражение радиоволн, даже на лобовое стекло фонаря кабины нанесена мелкаяочейстая сетка из золотых проводников.

В конструкции "невидимки" предусмотрены и меры по снижению тепловой заметности: широкие плоские сопла бесфорсажных двигателей имеют удлиненные и отогнутые вверх нижние панели. Такая форма выходных устройств оптимизирована для формирования плоской струи истекающих газов, так называемого "кинжалного факела", и быстрого ее охлаждения окружающим воздухом.

F-117A имеет современную оптоэлектронную прицельно-навигационную систему. Летчик снабжен очками ночного видения. Для обеспечения скрытности на самолете не устанавливают бортовую РЛС и активные средства радиоэлектронной борьбы. Полет по маршруту на боевое приме-

http://www.sea.com.ua

E-mail: ra@sea.com.ua



нение проходит в режиме радиомолчания.

Несмотря на то, что F-117 часто классифицируют как истребитель, самолетом воздушного боя его вряд ли можно назвать. Основные причины - плохая аэродинамика (аэродинамическое качество 4, как у Space Shuttle), низкая тяговооруженность (0,45 против 1,1 у МиГ-29), дозвуковая скорость, невысокая допустимая перегрузка (+6 против +9...+11 у лучших истребителей). Поэтому арсенал его бомбоотсека составляет в основном высокоточное оружие класса "воздух-земля": авиабомбы с лазерной системой наведения, противорадиолокационные управляемые ракеты, неуправляемые ядерные и обычные фугасные бомбы.

Первый боевой вылет (2 самолета) состоялся в декабре 1989 г. во время вторжения на Панаму, где не было почти никакого риска. Широкомасштабные операции с использованием 44 самолетов F-117A развернулись во время войны с Ираком в 1991 г. Ни один самолет не был потерян, хотя бы-

ло совершено более 1200 боевых вылетов. Более ограничено и менее успешно применялись F-117A и в войне на Балканах.

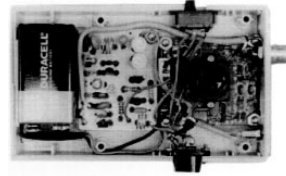
Фирма Локхид выпустила всего 59 самолетов F-117A, которые состоят в настоящее время на вооружении 37-го тактического истребительного авиакрыла ВВС США. Стоимость одного оборудованного самолета составляет около 42 млн. дол., а с учетом всех затрат на программу - 111,2 млн. дол. Имеются сведения о потерях самолетов данного типа: три потеряны в результате авиакатастроф, один сбит в 1999 г. в Югославии.

Фирма Локхид не получила заказов на дальнейшее производство "невидимок" F-117A, да и сама конструкция "ночного ястреба" вряд ли послужит базой для перспективных истребителей или будет подвергнута глубокой модернизации. Поэтому, несмотря на то что F-117A еще в боевом строю, этот удивительный самолет с полным правом можно назвать "конструкцией уходящего века".

E-mail: ra@sea.com.ua

http://www.sea.com.ua

На переднем крае науки Зевоника раскрывает тайны



Каждый из нас неоднократно наблюдал следующую обыденную, но, если вдуматься, поразительную картину. В читальном зале, перед экраном телевизора либо просто на работе сидят люди. Они заняты и не глядят друг на друга. Внезапно один из них зеваает - и в тот же миг зевота одолевает второго, третьего,...

Этот удивительный феномен "зевопередачи" еще в пятидесятые годы заинтересовал немецкого физика Отто Шнупке. Описанный им случай прямой передачи и обратного отражения зевоты получил название "эффекта бумеранга". Так, на стыке кибернетики и биологии родилась новая наука - зевоника.

Возникло несколько гипотез рассматриваемого явления, в том числе космическая (реакция людей на изменение интенсивности солнечных пятен) и медицинская (своеобразное заболевание с мгновенной передачей инфекции). Однако дальнейшие исследования неопровержимо доказали, что мы имеем дело с еще одним способом передачи информации от человека к человеку.

Следует отметить, что в Советском Союзе, отрицавшем в то время генетику и кибернетику, поразительные успехи зевоники полностью замалчивали.

В конце шестидесятых годов усилиями основоположника современной зевоники, испанца Jose ze Votinho, были сформулированы три фундаментальных закона:

1) зевота возникает спонтанно и передается от одного субъекта (донора)

к другому субъекту (реципиенту) через промежуточную среду;

2) зевота как в атмосфере, так и в вакууме распространяется со скоростью, не превышающей скорость света;

3) зевота при благоприятных частотных и фазовых соотношениях достигает амплитуд, достаточных для вывиха нижней челюсти.

Чуть позже французский исследователь Жорж Лимузен доказал, что существуют явления затухания, дифракции и интерференции зевоты в свободном пространстве, а также в пара-, диа- и ферромагнитных средах. Оказалось, что ферромагнетики (например, листовая сталь) создают почти полную экранировку зевопередачи. Зато диамагнетики ее существенно усиливают. Особенно способствуют распространению зевоты газетная бумага, покрытая типографскими знаками, а также стекло, идущее на изготовление телевизионных кинескопов.

Однако немало важных вопросов еще ждут своего разрешения. Каков механизм зевопередачи? Какую биологическую целесообразность содержит этот акт? Как увязать его с теорией относительности и вторым законом термодинамики?

Современная наука пока еще не может полностью ответить на эти вопросы. Но уже сегодня ясно, что речь идет о новом корпускулярно-волновом процессе, лежащем вне диапазона звуковых, световых и радиоволн.

Вульгаризаторы зевоники неоднократно выдвигали ложную гипотезу зе-

вопередачи. Согласно ей в процессе зевания излучается лишь минимальная информация в один бит на зевок, гласящая "я не выпался". Однако опыты британского ученого Питера Хэмминга показали, что спектр информационных сигналов зевоты безграничен, и мы просто еще не научились полностью их декодировать.

Ортодоксы зевоники, американцы Дарлингтон и Магенбаух, даже утверждают, что для человека зевота является третьей сигнальной системой, которая со временем вытеснит первую (восприятие ощущений) и вторую (человеческая речь). Опыты, проведенные на зеваках-добровольцах, позволили вычислить так называемый "коэффициент размножения зевоты". Оказалось, что принципиально возможно осуществить управляемую цепную реакцию зевания. Более того, при определенной критической массе доноров и реципиентов возникает неуправляемая взрывная реакция зевоты с катастрофическими последствиями не только для ее участников, но и для окружающих.

Что же ожидает нас в ближайшем будущем? Пока ясно лишь одно - движение науки остановить невозможно. Поэтому широкомасштабные исследования будут продолжаться во всем мире. На повестке дня стоит создание эффективных усилителей, преобразователей и детекторов зевоты. Зевоника еще не раз порадует нас своими новыми достижениями. Можно не сомневаться, что уже в XXI веке феномен зевопередачи получит широчайшее применение в системах ближней, дальней и космической связи.

*Фома Игус,
заведующий кафедрой зевоники
Крыжопольского государственного
университета*

От редакции.

Предлагаем Вашему вниманию детектор зевоты, предложенный нашим постоянным автором.

Детектор зевоты (ДЗ) представляет собой миниатюрную телевизионную станцию, которая передает черно-белую картинку на расположенный неподалеку телеприемник (телевизор) без звукового сопровождения, чего, на мой взгляд, достаточно для фиксации состоявшегося факта зевка. Основные элементы станции - миниатюрная размером с почтовую марку телекамера и компактный видеопередатчик на 5 транзисторах. Весь ДЗ с короткой антенной и стандартной батареей питания 9 В размещен в корпусе размером не более пачки сигарет!

Сердцем станции является телепередатчик. Он состоит из генератора, модулятора и линейного усилителя. В качестве базовой схемы генератора выбрана модифицированная схема Перси, хотя можно использовать и варианты схем Колритта или Ватлера. А вот схема Хартлея оказалась не слишком эффективной.

Конструктивно станцию можно смонтировать как на монтажной (со сверлеными отверстиями), так и на печатной плате. Я бы рекомендовал печатную плату, которая обеспечивает достаточно большую поверхность "земли", что весьма важно в данном случае.

В заключение хотелось бы отметить особую важность этого проекта. Ведь "случайно" забытая коробка из под Marlboro позволит руководителю крупной фирмы, например, зафиксировать причины падения производительности труда (особенно в понедельник). Согласно некоторым исследованиям, количество зевков на работе прямо пропорционально убыткам фирмы и обратно пропорционально заинтересованности сотрудников в результатах своей работы. С другой стороны, а если та же коробка из под сигарет "забыта" в офисе фирмы-конкурента? Ведь в каждой уважающей себя фирме есть телевизор. Последствия легко себе представить, учитывая упомянутую выше "взрывную реакцию зевоты"!

Учитывая стремительный прогресс в развитии элементной базы, следует ожидать появления и классического варианта ДЗ - в пиджаке. Этого с нетерпением ожидают в большом бизнесе и госучреждениях.

Приглашаю к сотрудничеству заинтересованные организации и частных лиц.

Н. Васильев

E-mail: ra@sea.com.ua

http://www.sea.com.ua

Обратная связь

В этой рубрике мы будем публиковать замечания и предложения читателей по формированию облика "Конструктора". Предлагаем Вашему вниманию первые материалы из нашей почты.

Пятнадцать-двадцать лет назад среди радиолюбителей были очень популярны цветомузыкальные установки. Но из-за несовершенства экрана и небогатой палитры оттенков они не получили широкого распространения.

Мне кажется, что наилучший экран цветомузыкальной установки - это экран цветного телевизора.

Предлагаю организовать конкурс среди радиолюбителей на создание **конструкций цветомузыкальной установки в виде приставки к телевизору**. Конструкция должна удовлетворять следующим условиям: использовать распространенные радиоэлементы; в комплекте документации обязательно должны быть рисунки; приставка должна подключаться

к телевизору как через антенный вход, так и непосредственно к схеме; питание устройства (220 В) независимое.

Премией может стать годовая подписка на журнал.

Б.Копельзон, г.Киев.

От редакции. На наш взгляд, конструкция должна быть совместима с серийными отечественными цветными телевизорами 3-го-5-го поколений. Другим вариантом исполнения может быть модель, совместимая со схемой техники современных монопланных телевизоров.

Ждем материалы для публикаций. За призом дело не станет.

* * *

Предлагаю спроектировать и собрать синтезатор частоты (СЧ) для КВ трансивера, который должен удовлетворять следующим требованиям:

охватывать все КВ диапазоны с перекрытием по частоте + 50 МГц и по возможности другие ВЧ диапазоны;

иметь блочную конструкцию, чтобы каждый блок можно было совершенствовать и заменять другим, более новым;

быть универсальным, подходить практически к любому трансиверу, заменяя устаревшие ГПД;

иметь возможность задавать значение ПЧ под конкретный трансивер;

иметь АЦП для контроля настройки на станцию, контроль уровня принимаемой станции и т.д.;

иметь индикацию частоты и других необходимых режимов работы трансивера через ПК или микропроцессорную плату.

Необходимо разработать единый интерфейс управления СЧ для того, чтобы подключать к СЧ микропроцессорную приставку или ПК типа "РК", "Специалист", "Орион", "Спектр" и, конечно, IBM PC.

Для программистов большое поле деятельности. Можно создать программу, которая, управляя СЧ, будет автоматически сканировать диапазоны, обеспечивать панорамный обзор, память на сколько угодно частот, оценку принимаемого через АЦП сигнала СЧ.

Элементная база - отечественная или зарубежная, можно ведь сделать несколько вариантов одного и того же блока. Нужно только придерживаться определенного стандарта, чтобы блоки были взаимозаменяемые.

А.В. Гончаренко,
г. Помошная, Кировоградская обл.

Бесконтактный активатор жидкостей

М.А. Шустов, г. Томск

Дискуссионным, но, безусловно, интересным является вопрос о возможности использования арсенала радиотехнических устройств в решении задач гомеопатии.

Под гомеопатией (гомеопатическими методами лечения) подразумевают коррекцию состояния организма человека или животного воздействием на него (приемом вовнутрь или наружно) субмикроскопических количеств биологически активного препарата (лекарства) [1-3]. Согласно другому определению гомеопатия - это метод лечения, заключающийся в применении очень малых доз тех лекарств, которые в больших количествах вызывают у здорового человека признаки данной болезни (исцеление подобного себе подобным).

Метод гомеопатического лечения известен не одну сотню лет и получил официальное признание. Однако до последнего времени спорным остается вопрос о механизме (причинах) столь эффективного, несоизмеримого с количеством принятого лекарственного препарата, благотворного и неаддитивного воздействия. Последние теоретические изыскания по выявлению действенного начала в процессе гомеопатического лечения все более сводятся не к материальному, а информационному характеру воздействия лекарственного вещества на организм больного [3-10].

Вопросам энергоинформационных взаимодействий между лекарственным препаратом и пациентом, процессам подготовки лекарственных препаратов посвящены исследования и работы [3-5]. В соответствии с представлениями, изложенными в [3], считается, что достаточно обширный круг биологически

индифферентных или малоактивных веществ, в число которых входит вода, спирты, сахар, воск и т. д. [3, 6, 7], могут быть определенным образом активированы, и активированы направленно, применительно к коррекции конкретного вида болезненного состояния.

Придание активируемому веществу новых, не свойственных ему ранее свойств (его "зарядка") осуществляется следующим образом [3, 4]: используется источник излучения, как правило, имеющий шумовой характер спектра; между приемником информации ("заряжаемым" объектом) и источником излучения устанавливают лекарственный препарат. После нескольких минут "зарядки" и последующей "динамизации" (энергичного встряхивания/перемешивания жидкости либо растирания твердого вещества в шаровой мельнице) активируемая среда приобретает свойства, присущие лекарственному препарату.

Несмотря на резкую критику Р. Вудом [11] "открытия" метода передачи целебных свойств сульфаниламида по медному проводу в алюминиевую пластинку, на которую ставили бутылки дистиллированной воды, интерес разного рода исследователей к феномену гомеопатической активации растворов заметно возрос.

Спорными и зачастую логически необъяснимыми остаются вопросы: что же, собственно говоря, переносится, насколько стоек эффект активации, если таковая вообще имеется, не может ли вызвать подобная активация побочных эффектов, почему активируется только одно вещество, а не все окружающие предметы, не является ли перво-

E-mail: ra@sea.com.ua

http://www.sea.com.ua

ДИСКУССИИ, ИДЕИ, ГИПОТЕЗЫ

причиной изменения свойств вещества механоактивация ("динамизация"), почему информация переносится только с данного вещества на вещество-приемник, не убывает ли эффективность лекарственного действия вещества-эталона после зарядки, возможно ли получить "копию копии", как влияет присутствие человека на процесс активации или лечения, какова статистическая достоверность подобных экспериментов, их воспроизводимость, не происходят ли все эти процессы за счет самовнушения, самообмана или мистификации.

Оставив в покое достаточно веские доводы "против", рассмотрим аргументы "за". "За" говорит многолетний опыт практического применения метода, выявленные показания и противопоказания к его применению. Косвенно в пользу направленного изменения свойств активируемых сред свидетельствуют эксперименты с участием А. Чумака. Роль последнего, вероятнее всего, сводится к молчаливой жестикюляции перед экраном; активация же жидкостей, масел и других снадобий происходит в силу иных причин - комплексного воздействия на облучаемую среду излучениями телевизионного приемника [12]. Примером наличия своеобразного активированного состояния являются минеральные воды. Известно, что активность минеральных вод в месте отбора (в бюветах) намного выше, чем активность тех же вод после непродолжительного хранения. Предполагается, что эта повышенная активность обусловлена воздействием на минеральную воду естественных природных факторов - электромагнитных и акустических излучений, генерируемых недрами Земли [13, 14], и, возможно, механоактивацией (в процессе протекания воды по подземному руслу).

Перенос информации и придание свойств одного объекта другому возможно происходят в силу заложенного в этом процессе голограммного принци-

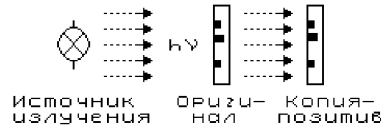


Рис.1

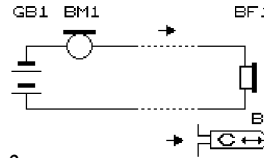


Рис.2

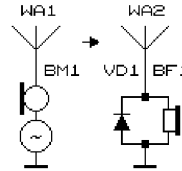


Рис.3

па. Чем отличается фотография от голографии? И в том, и в другом случае используется источник света и исходный (эталонный, копируемый) объект, а также регистрирующая среда [15, 16].

В фотографической позитивной или негативной записи (рис.1) на фотоматериале в соответствии со степенью освещенности формируется изображение копия исходного объекта. В голографическом материале (пластинке) также формируется изображение, но образуется оно в результате сложения (интерференции) монохроматических когерентных световых волн - исходной (неискаженной) и отраженной от объекта (промодулированной им) волны. Если на фотоснимке результат "зарядки" (копирования) очевиден, то на голограмме после записи информации визуальные изменения происходят, но... видны только полосы, волны и т. п. картины. Объемное (а не плоское как в фотографии) изображение исходного объекта можно наблюдать только при спе-

циальном освещении.

На этом сходство и различие фотографии и голографии не заканчивается: если разбить фотопластинку на мелкие кусочки, то по одному отдельно взятому фрагменту невозможно воссоздать целое. Для голографического снимка малый его фрагмент несет информацию обо всем объекте съемки, хотя с уменьшением размеров фрагмента теряется детализация картины.

Практически для "зарядки" в качестве источника излучения используют как широкодоступные, так и менее доступные в быту источники излучения и способы активации. Известна, например, "зарядка" при использовании ламп накаливания, СВЧ сигналов, НЧ сигналов, акустических импульсов и т. д. Так, Ю. В. Цзян Каньчженем при использовании аналогов СВЧ резонаторов, преобразователей и трансляторов сигналов в экспериментах были получены "куроутки", "козокролики", початки "кукурузопшеницы". Удалось добиться омоложения человеческого организма [17].

Как следует из анализа применения разнообразных способов активации (если признать, что таковая существует), вне зависимости от способа "зарядки" или использования того или иного участка спектра, конечный результат не зависит от способа его достижения. Очевидно, что наиболее полную информацию об объекте можно получить или передать, используя максимально

широкий спектр частот [18]. В то же время известно, что для активации среды, ее "зарядки" можно задействовать узкую полосу спектра. Происходит это, вероятно, в силу того, что реализуется не описанный ранее в литературе еще один принцип голограммности, когда часть спектра (воздействия, активации или, напротив, считывания информации) несет информацию обо всем объекте.

Из основ радиотехники известно, что простейший вид модуляции (модуляцию постоянного или переменного тока) можно реализовать по схемам **рис. 2 и 3**. Копия тока (сигнала), формируемая модулятором (микрофоном), поступает по проводам или через эфир на приемник информации и воспроизводится в приемнике - телефонах. Эту копию можно записать на магнитофон, сохранить в виде файла, отредактировать, преобразовать, транслировать, очистить от помех, наложить дополнительную информацию...

Для передачи активируемой жидкости свойств некоего эталона, например, лекарства, вещество-эталон помещают в разрыв цепи переменного тока. Элементом цепи является емкость с активируемой жидкостью. Считается, что токи, протекающие от источника переменного тока, проходя через вещество-эталон, модулируются и переносят свойства эталона на активируемую жидкость.

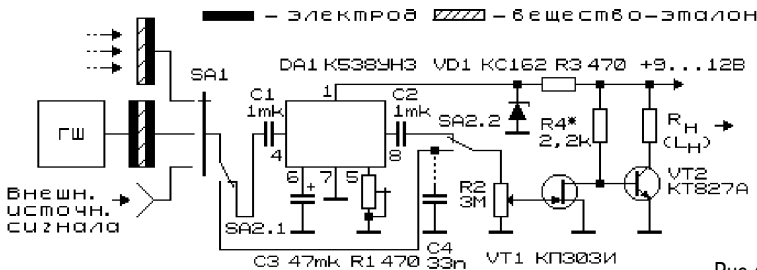


Рис.4

ДИСКУССИИ, ИДЕИ, ГИПОТЕЗЫ

Для экспериментальной проверки применимости метода переноса свойств одного объекта на другой наиболее доступна низкочастотная часть спектра, а также оптический диапазон.

Одним из способов подготовки биологически активных жидкостей в радиолюбительской практике является использование УНЧ, на вход которого подан модулированный шумовой сигнал. С выхода УНЧ усиленный сигнал подается через излучатель (антенну, акустический или электромагнитный излучатель) на активизируемую среду. Так, в ранних экспериментах подобного рода использовался ламповый "Школьный УНЧ" с полосой пропускания 50 Гц...5 кГц и выходной мощностью несколько ватт [6].

На рис.4 показан возможный вариант схемного решения устройства для бесконтактной активации различных сред. Устройство состоит из внутреннего (внешнего) генератора шума (ГШ) или моночастотного сигнала, широкополосного каскада предварительного усиления DA1 и оконечного широкополосного УНЧ на транзисторах со сменными излучателями.

В качестве источника шумового напряжения можно использовать генератор на шумовом диоде, стабилитроне, сверхрегенеративный приемник либо внешний источник шума природного или техногенного происхождения. При использовании генераторов шума и последующей интерпретации полученных результатов следует учитывать возможное влияние человека-оператора на шумовой спектр (т. е. возможность наложения дополнительной модуляции) [18-20].

Для экспериментов, с помощью которых можно доказать или опровергнуть гипотезу переноса свойств вещества-эталоны на жидкость, между обкладками конденсатора располагают препарат-эталон, между обкладками второго конденсатора емкость с активизируемой

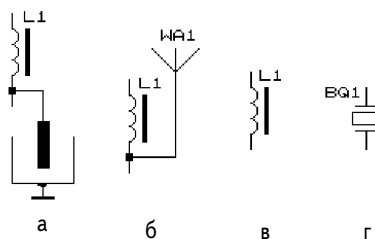


Рис.5

жидкостью. Как вариант, один из изолированных электродов конденсатора помещают непосредственно в жидкость, второй электрод - плоский, помещают под сосуд с жидкостью.

В качестве нагрузки оконечного каскада можно использовать как обычную несогласованную антенну - отрезок изолированного провода, электрод, размещенный вблизи или внутри активизируемой среды (рис.5,а и б). В качестве излучателя на выход устройства можно подключить также электромагнит (для активации магнитным полем) [21], катушку индуктивности (рис.5,в), акустический излучатель (рис.5,г) и т.д.

В заключение следует отметить, что все эти эксперименты необходимо проводить только при участии и в соответствии с предписаниями специалистов в области медицины, строго следуя принципу "не навреди".

Литература

1. Попова Г.Д., Зеликман И.Г. *Гомеопатическая терапия*. - Киев: *Здоров'я*, 1990. - 272 с.
2. Фулер Роял Ф. *Неизвестная гомеопатия, акупунктура и электродиагностика: клинические приложения квантовой механики // Вестник биофизической медицины*. - 1992. - № 1. - С. 14-27.
3. Лупичев Н.Л. *Электропунктурная диагностика, гомеотерапия и феномен дальнего действия*. - М.: НПК "Ириус", 1990. - 144 с.
4. Патент А1 0495132 ЕПВ (ЕР).

- МКИ А61Н 39/00, А61М 37/00. Устройство для обмена энергетической информацией между объектами / Н.Л. Лупичев.
5. Храпов В.В. Энергоинформационные взаимодействия в металлоферментах // Зарубежная радиоэлектроника. - 1992. - № 9. - С. 99-104.
6. Медведев Ю. Как "записать" лекарство на сахаре, а также воде, воске, спирте и т. д. // Техника молодежи. - 1994. - № 9. - С. 42-43.
7. Медведев Ю. Голограмма может стать талисманом здоровья // Техника молодежи. - 1997. - № 5. - С. 22-23.
8. Красиков Н.Н., Коекин В.К., Слюсарь И.В. Биологическая активация воды, выполняемая бесконтактно электрическим полем // Биофизика. - 1994. - Т. 39, вып. 5. - С. 923-926.
9. А. с. 1653776 СССР. МКИ А61Н 39/00. Устройство для проведения этиологической диагностики и медикаментозного теста / В.Н. Сарчук, В.А. Быстров, А.В. Яценко.
10. Сарчук В.Н. Руководство по электропунктурной диагностике и безмедикаментозному лечению биологически активной жидкостью. - Алма-Ата: 1991. - 406 с.
11. Сибрук В. Роберт Вуд. - М.: Наука, 1977. - 320 с.
12. Шустов М.А. Парадоксальные физические эксперименты и их интерпретация // Сб. материалов по нетрадиционным аспектам естествознания. - Томск: СибНИЦ АЯ, 1992. - Вып. 1. - С. 82-95.
13. Шустов М.А. Технические методы и аппаратура для изучения неперiodических быстропротекающих явлений в окружающей среде // Непериод. быстропротек. явления в окруж. среде (Научные методы и новые подходы): // Всес. междисц. научно-технич. школа-семинар. - Томск, 1990. - С. 222-234.
14. Шустов М.А. Адаптивные радиоэлектронные эмуляторы естественных источников ритмического воздействия // Биоэкстрасенсорика и научные основы культуры здоровья на рубеже веков: Междунар. конф. - М.: МНТОРЭС, 1996. - С. 147-150.
15. Шустов М.А., Суровой Э.П. Визуализация лазерного излучения на галогенидах тяжелых металлов // Регистрирующие среды, методы и аппаратура голографии: Всесоюз. научн. конф. - Кишинев: КГУ, 1980. - С. 17-18.
16. Ермолаев В.А., Похолков Ю.П., Шустов М.А. и др. Радиография и радиографические ячейки. - Томск: Изд. РИО "Пресс-Интеграл" ЦПК ЖК, 1997. - 224 с.
17. Цзян Каньчжен Ю.В. БиосВЧсвязь // Сб. материалов по нетрадиционным аспектам естествознания. - Томск: СибНИЦ АЯ, 1992. - Вып. 1. - С. 65-72.
18. Шустов М.А. Синергетический подход к изучению малоизученных явлений // Самоорганизация в природе. - Вып. 2. "Проблемы самоорганизации в природе и обществе". - Томск: Изд-во ТГУ, 1998. - Т. 1. - С. 132-138.
19. Гуртовой Г.К., Пархомов А.Г. Экспериментальные исследования дистанционного воздействия человека на физические и биологические системы // Парапсихология и психофизика. - 1992. - № 4. - С. 31-51.
20. Пархомов А.Г. Низкочастотный шум - универсальный детектор слабых взаимодействий // Парапсихология и психофизика. - 1992. - № 5. - С. 59-65.
21. Миненко В.И. Электромагнитная обработка воды в теплоэнергетике. - Харьков: Вища шк., 1981. - 97 с.

На дисплее приемника - весь мир

(Продолжение. Начало см. в РК 1,2/2000)

А.Л. Кульский, г. Киев

Принципиальная электрическая схема частотомера и цифровой шкалы

В современных радиоприемных устройствах высокого класса использовать механическую шкалу настройки не принято. Тем более если речь идет о приемниках профессионального типа либо дальнего приема, обладающих повышенными требованиями к чувствительности и избирательности, особенно в диапазоне КВ.

А применение цифровой шкалы настройки в приемниках с преобразованием "вверх", особенно если в них применены варикапные матрицы (как в данном случае), абсолютно необходимо. Вообще, в последние годы утвердилась тенденция замены механического шкального устройства с его ненадежным механизмом электронным устройством цифрового отсчета частоты (ЦОЧ), обеспечивающим высокую точность измерения частоты принимаемого сигнала (погрешность менее 0,5 % в КВ диапазоне), а также хорошую визуальную индикацию частоты настройки и прочие возможности, например, программируемое изменение частоты приема по заранее составленному временному графику или автоматический поиск станции и слежение за ней при изменении ее рабочей частоты в точке передачи.

В общем случае ЦОЧ (цифровая шкала) представляет собой счетчик частоты настройки, оснащенный цифровым индикатором. Следует заметить, что непосредственное измерение частоты принимаемого сигнала затруднительно, поскольку уровень его может оказаться недостаточным либо вообще отсутствовать. В частности, это происходит при глубоком замирании сигнала - фединге. Поэтому при реализации цифровой шкалы прибегают к косвенным методам измерения, основанным на использовании частоты гетеродина (в нашем случае

ГПД). Чтобы при измерении частоты гетеродина $f_{гет}$ индцировалась частота принимаемого сигнала $f_{сигн}$, в приемниках с преобразованием "вверх" необходимо внести поправку:

$$f_{сигн} = f_{гет} - f_{пр}$$

(промежуточная частота).

Внести такую поправку на величину промежуточной частоты можно несколькими способами, основанными на применении следующих методов: 1) двух счетчиков частоты; 2) счетчика частоты, включающего дополнительный дешифратор на ПЧ; 3) вычитателя частоты в преобразователе кода; 4) счетчика частоты с предварительной установкой.

Рассмотрим принцип работы ЦОЧ с одним счетчиком частоты и дополнительным дешифратором на частоту, равную ПЧ. За время измерения (мерный интервал) счетчик подсчитывает импульсы, начиная с нулевого состояния, до тех пор, пока не пройдет число импульсов, соответствующее значению ПЧ. Затем счетчик устанавливается в "0", и процесс измерения продолжается. Таким образом, к моменту окончания подсчета, состояние счетчика соответствует искомому значению частоты сигнала. Метод предусматривает формирование последовательностей импульсов. Итак, используется только один счетчик, который дважды сбрасывается в "0" в течение одного цикла счета.

Структурная схема такого ЦОЧ показана на **рис.13**. Работает он следующим образом. Импульс установки, поступающий со схемы формирования временных интервалов СФ через схему логического суммирования ЛС, подается на вход установки 0 (вход R) счетчика Сч. Помимо этого, импульс установки подается еще на вход Сч и ТТ сбрасываются в "0". Тем самым за период счетного интервала (время Тсч) осуществляется под-

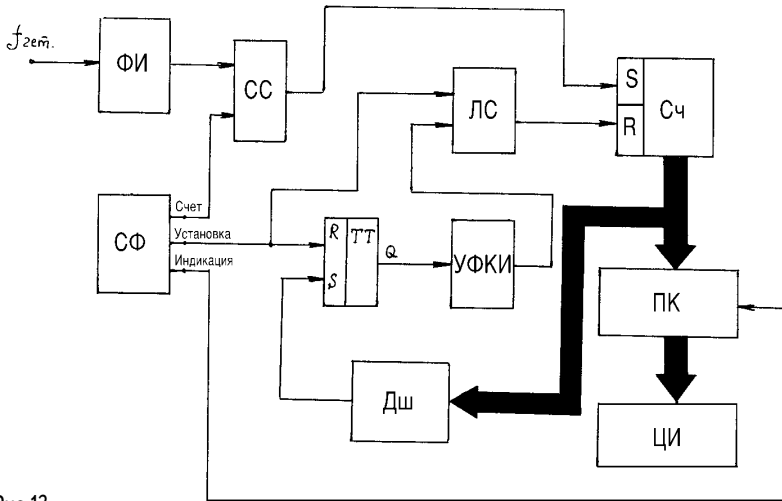


Рис.13

счет импульсов с нулевого состояния до того момента, пока через декады счетчика не пройдет число импульсов, соответствующее значению ПЧ.

В состав схемы входят также формирователь импульсов ФИ и схема совпадений СС. Поступающая затем с выхода дешифратора Дш на вход S триггера ТТ лог. "1" перебрасывает триггер в единичное состояние.

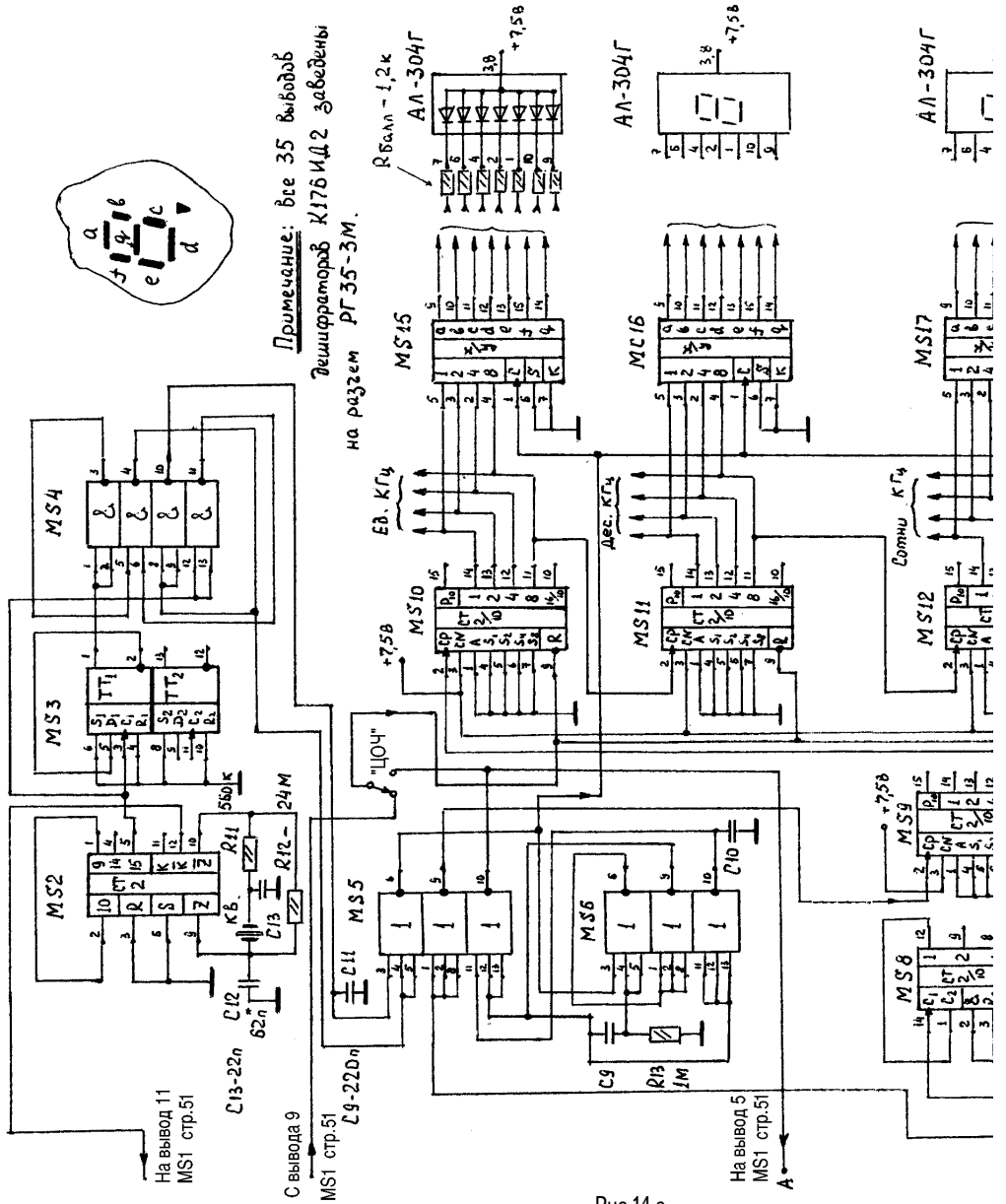
При этом положительный перепад напряжения на его выходе Q запускает устройство формирования коротких импульсов УФКИ. Выходной импульс, пройдя через схему ЛС, вторично сбрасывает счетчик в "0". Поскольку до прихода следующего импульса установки в "0" триггер ТТ будет сохранять (запоминать) состояние на выходе, которое соответствует лог."1", то за оставшееся время счета полностью исключается возможность обнуления счетчика, благодаря чему достигается корректировка на величину ПЧ. Заметим, что с выхода счетчика Сч по информационной шине поток данных о числовом значении измеряемой частоты сигнала подается на преобразователь кода ПК, а затем - на многоразрядный цифровой индикатор ЦИ.

Следующий метод основан на использовании счетчика частоты с предварительной установкой. В этом случае счетчик устанавливается не на "0", а в такое состояние, чтобы после прохождения числа импульсов, соответствующих ПЧ, счетчик пришел в некоторое исходное состояние, предварительно записанное в память. Этот метод некоторые авторы рекомендуют при использовании цифровых микросхем среднего уровня интеграции, допускающих предварительную установку произвольного числа. Метод действительно очень хорош. Мы покажем ниже, что примененные в составе цифровой шкалы микросхемы вполне допускают предварительную установку произвольного числа.

Тем не менее при проектировании приемника был выбран метод, базирующийся на применении одного счетчика частоты и дополнительного дешифратора на ПЧ. Решающим аргументом, определившим выбор метода построения цифровой шкалы для приемника, послужило следующее обстоятельство. Дело в том, что при прочих равных условиях выбранный метод является более универсальным. Он обеспечивает наиболее просто

E-mail: ra@sea.com.ua

http://www.sea.com.ua



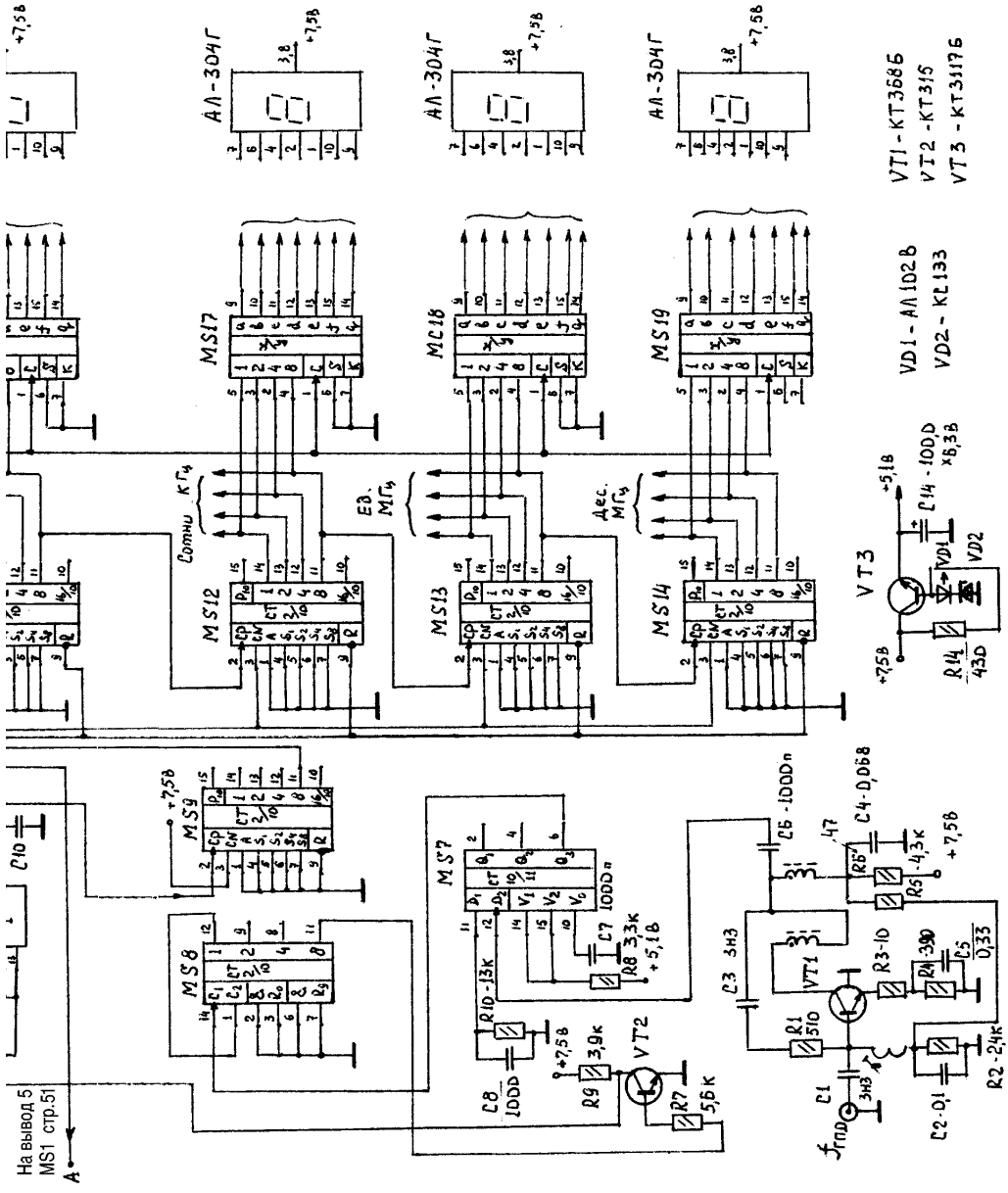
Примечание: все 35 выводов дешифраторов К176ИЦ2 заведены на разъем РГ 35-3М.

Р балл - 1,2к

АЛ-304Г

АЛ-304Г

Рис.14,а



AA-304Г
AA-304Г
AA-304Г

MS17
MS18
MS19

MS12
MS13
MS14

VT1 - KT3685
VT2 - KT315
VT3 - KT3176

VD1 - AA102B
VD2 - KL133

E-mail: ra@sea.com.ua

http://www.sea.com.ua

Х-БЛОК

реализуемую возможность построения цифровой системы, совмещающую в себе функции как цифровой шкалы, так и компактного измерительного частотомера одновременно! Ниже будет показано, что перевод системы из одного качества в другое вполне можно осуществить с помощью обыкновенного тумблера. Вот почему такое устройство (ЦОЧ с частотомером) окажет большую помощь в процессе настройки как описываемого приемника, так и многих других устройств.

Принципиальная электрическая схема универсальной цифровой шкалы (будем впредь именовать это устройство так) показана на **рис.14**. Работа универсальной цифровой шкалы осуществляется следующим образом. Формирующий тактовые импульсы генератор, стабилизированный кварцем, имеющим собственную частоту резонанса 32768 Гц, собран на микросхеме MS2 типа K176IE5. Эта специализированная микросхема содержит в себе не только схему генератора прямоугольных импульсов, но и двоичный счетчик, выходы которого дают возможность получить как собственно выходной сигнал этого генератора, так и результат деления его частоты на 2 в 15-й степени, на 2 в 14-й степени и на 2 в 9-й степени. Эпоэра контрольного сигнала генератора снимается с выводов 11 и 12 микросхемы MS2. Следует заметить, что эпоэры сигналов на этих выводах сдвинуты относительно друг друга по фазе на 180 градусов. Таким образом, на выводе 5 MS2 формируется прямоугольный сигнал с периодом 1 Гц.

Далее этот сигнал поступает на счетный вход D-триггера, который выполнен на микросхеме MS3 типа K176TM2 (K561TM2). Затем с прямого выхода этого триггера (вывод 1) сигнал подается на вход логического инвертора,

собранный на одном из элементов 2И-НЕ, которые имеются в составе микросхемы MS4 типа K176ЛА7 (K561ЛА7). Для формирования необходимых внутрисистемных служебных импульсов сигнал с вывода 5 микросхемы MS2 одновременно с подачей на счетный вход D-триггера подается еще на один элемент 2И-НЕ, откуда после инвертирования (вывод 11 MS4) - на двухвходовую схему совпадения (выводы 5 и 6 MS4).

Инвертированный выходной сигнал сумматора (вывод 4 MS4) поступает на

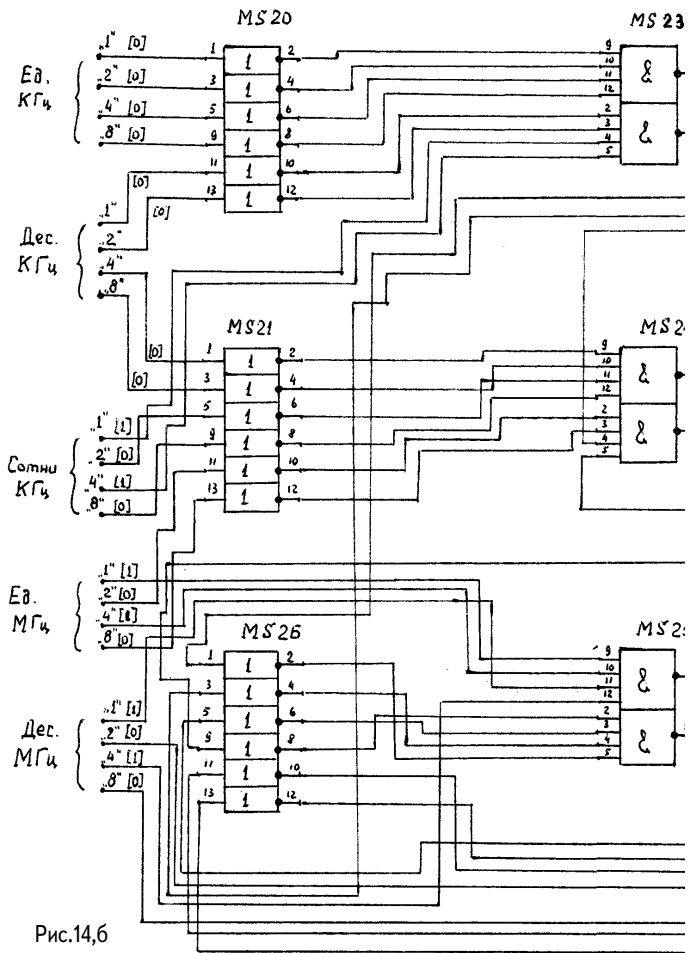


Рис.14,6

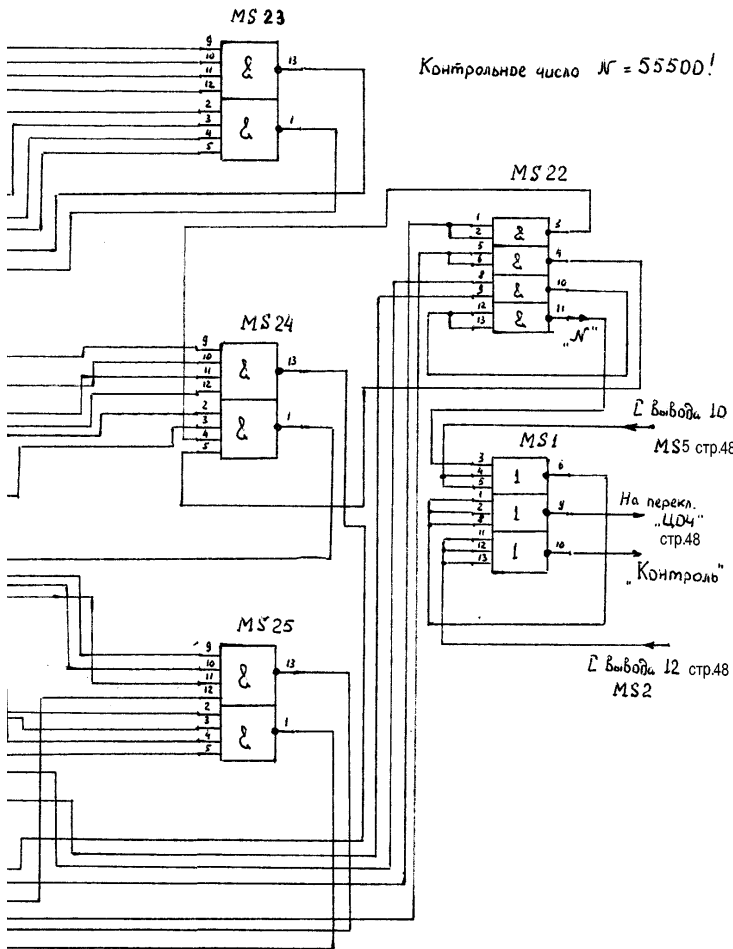
схему формирователя коротких импульсов, реализованную с помощью логического инвертора (входы 8 и 9 MS4), а также на схемы сдвига, в формировании которого участвует конденсатор С10. Для более наглядного понимания, как именно осуществляется формирование необходимых служебных сигналов, основные моменты этого процесса показаны на рис.15.

Для того чтобы легко и удобно считывать показания цифровой шкалы и показания частотомера (при проведении из-

мерений), желательно время, в течение которого осуществляется подсчет числа поступающих импульсов в каждом цикле (счетный интервал или счетный период), разбить на три интервала, соответственно: интервал счета; интервал индикации; интервал установки. Именно для этой цели и служат микросхемы MS3, MS4, MS5 и MS6. Эпюра "b" на рис.15 соответствует ситуации на выводе 11 микросхемы MS4, эпюра "a" - ситуации на выводе 3 MS4. Тогда инвертированный выходной сигнал сумматора (эпюра "с"), поданный на вход инвертора,

учитывая временную задержку, вносимую конденсатором С10, даст сигнал, который представлен на эпюре "с" (в этом легко убедиться, произведя логическое сложение эпюр "a" и "b"). Сформировалась очень важная для работы схемы временная задержка, и на выводе 6 микросхемы MS5 сформировался короткий импульс положительной полярности, который подается на выводы 1 всех микросхем типа К176ИД2 (MS15-MS19). Эти микросхемы представляют преобразователи кода 1-2-4-8 в семисегментный позиционный код. В составе этих микросхем имеются и дополнительные устройства, в частности, память. Вообще микросхема К176ИД2 при наличии лог. "0" на ее выводе 1 запоминает сигналы, поступившие на ее информационные входы (выводы 5, 3, 2 и 4).

Таким образом, короткий положительный импульс, о котором речь шла выше, запишет в память всех микросхем К176ИД2 текущее значение измеряемой частоты. Это значение зафиксировано в десятичном коде пяти-



E-mail: ra@sea.com.ua

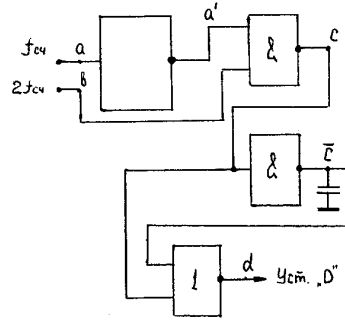
http://www.sea.com.ua

Х-БЛОК

значным цифровым индикатором, собранным на светодиодных семисегментных матрицах типа АЛ304Г. Требуется еще обеспечить правильную работу счетчиков, в которых использованы микросхемы типа К176ИЕ2 (MS10-MS14). Как известно, информация на выходах этих микросхем сбрасывается в "0", если на выводах 9 присутствует уровень лог. "1". В то же время схема работает в режиме нормального счета, если на выводе 9 поддерживается лог."0". Для того чтобы сформировать сигнал, сбрасывающий показания счетчиков, сигнал с вывода 6 MS5 подается на узел, формирующий необходимую длительность и фазу сигнала, который и будет синхронизировать рабочий цикл счетчиков на микросхемах К176ИЕ2. Этот узел собран на микросхеме MS6, конденсаторах С9, С10 и резисторе R13.

При установке тумблера выбора режима работы в положение 2 ("Частотомер"), устройство подсчитывает число импульсов, поступивших на его вход. Для этого в его составе имеются транзисторы VT1, VT2 и микросхемы MS7, MS8, MS9. На транзисторе VT1 собран входной усилитель, обеспечивающий необходимую полосу частот и уровень входного сигнала. Его выходной импеданс согласован с первым делителем частоты на 10. В качестве такого делителя служит специализированная экономичная микросхема MS7 типа 193ИЕ3. Как было сказано выше, ГПД приемника генерирует частоты в интервале 85,5-60,5 МГц. Знать значение принимаемой частоты с точностью до 1 Гц в данном случае не нужно. Для хорошей цифровой шкалы достаточно точность порядка 1 кГц. Вот почему прежде чем подать текущий сигнал от ГПД на счетчик, применен предварительный делитель на 1000. Первое деление на 10 осуществляется микросхемой MS7 типа 193ИЕ3, которая еще и прекрасно работает с синусоидальными сигналами, потребляя при этом ток не более 20 мА.

Следовательно, значение частоты на выходе MS7 лежит в пределах от 8,55 до 6,05 МГц. Но для нормальной работы счетчиков серий К176 и К561 это слиш-



Емкость конденсатора определяет величину Δt

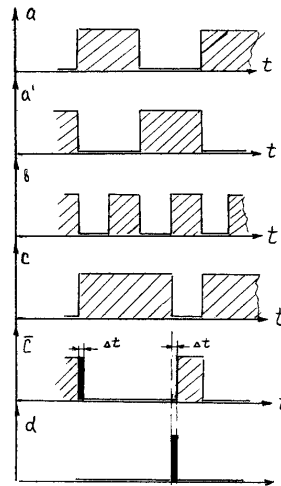


Рис.15

ком высокая частота. Поэтому использован второй делитель частоты на 10, в качестве которого применен хорошо себя зарекомендовавший двоично-десятичный ТТЛ счетчик на микросхеме типа К133ИЕ2. С его вывода 11 снимается сигнал в виде последовательности прямоугольных импульсов, частота которых лежит в пределах 855-605 кГц. Но подать их на вход третьего каскада деления частоты на 10, в котором использована микросхема MS9 типа К176ИЕ2, нельзя из-за несовпадения логических уровней ТТЛ и КМОП структур. Поэтому в состав уни-

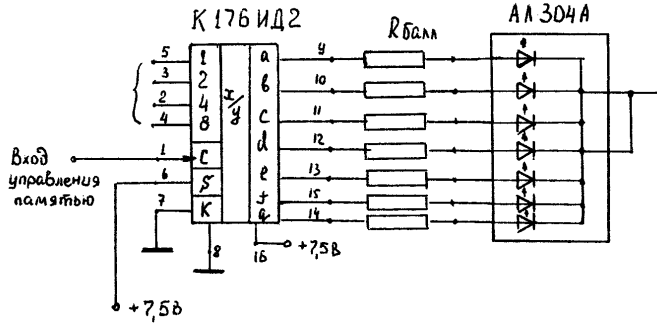


Рис.16

версальной цифровой шкалы введен инвертор логических уровней на транзисторе VT2.

С его выхода предварительно сформированный сигнал подается на соединенные в параллель входы 1, 2 и 8 логического инвертора, собранного на микросхеме MS5. Теперь приведенные в полное соответствие со стандартом КМОП логики импульсы поступают на счетный вход 2 микросхемы MS9. Таким образом, на ее выводе 11 измеряемая частота лежит в пределах 85500-60500 Гц.

Посмотрим, как осуществляется работа всего устройства, если тумблер выбора режима работы переключен в положение 1 ("Цифровая шкала"). Теперь необходимо обязательно вычитать первую промежуточную частоту (55,5 МГц). Поскольку частота поступающих на частотомер импульсов уже уменьшена в 1000 раз, то и значение ПЧ-1 следует привести в соответствие с этим, т. е. оперативное значение промежуточной частоты будет 55500 Гц.

Анализ и выбор оптимальной реализации задачи создания универсальной цифровой шкалы, которая была бы и наиболее проста в отладке, но сохраняла высокое качество измерения, показал, что наиболее удачным является создание узла на простых микросхемах серий К561 (К176), который обеспечивал бы генерацию выходного управляющего импульса только в том случае, если на его входы поступает контрольное число, равное оперативному значению вычитаемой промежуточной частоты. Этот узел и реали-

зован на микросхемах MS20-MS26 (рис.14). Дополнительным достоинством такого узла является то, что для его отладки достаточно обыкновенного тестера!

Импульс на выводе 11 микросхемы MS22 появится только в том случае, если на его параллельные входы подается двоично-десятичный сигнал, соответствующий числу 55500. При любом другом состоянии входов сигнал на выводе 11 MS22 отсутствует.

Микросхема MS1 представляет собой устройство, которое дважды в течение счетного интервала обеспечивает сброс счетчиков в нуль: по окончании общего цикла счета и после прихода 55500-го импульса. Выдачу этого числа обеспечивают выходы микросхем MS10-MS14, причем в двоично-десятичном коде 1-2-4-8.

Следует заметить, что подобный способ вычитания ПЧ позволяет реализовать и другие значения контрольного числа (иных значений промежуточной частоты). Для этого достаточно просто набрать на входах микросхем этого узла другой числовой эквивалент. Естественно, в качестве цифровых индикаторов можно использовать и любые другие семисегментные светодиодные матрицы как с общим катодом, так и с общим анодом. При использовании светодиодных семисегментных матриц с общим катодом дешифраторы-преобразователи кодов, которыми являются микросхемы К176ИД2, должны быть включены так, как показано на рис.16.

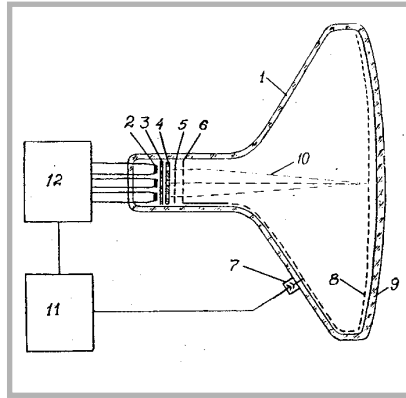
(Продолжение следует)

E-mail: ra@sea.com.ua

http://www.sea.com.ua

Широкоформатное устройство отображения информации без вредных излучений

Н. Осауленко, г. Киев



Современные устройства отображения информации, использующие широкоформатные цветные кинескопы, имеют повышенный уровень вредных для здоровья человека излучений.

Этого нет в разработанном на предприятии ООО "НИКОС-ЭКО" (г. Киев) широкоформатном устройстве отображения информации [1] с кинескопом, в котором установлены металлосплавные катоды с площадью рабочей поверхности менее 1 мм². При этом первый и второй сеточные электроды кинескопа выполнены с апертурными отверстиями диаметром 0,3-0,55 мм и размещены с зазором 0,1-0,15 мм, а напряжение на выходе высоковольтного источника постоянного напряжения снижено и равно 20 кВ в диапазоне потребляемых токов от 0 до максимального значения I_{max} , заданного схемой ограничения среднего анодного тока кинескопа.

При этом потребляемая устройством мощность снижена за счет уменьшения энергопотребления блоков развертки электронного луча, так как уменьшается скорость пролета электронов через отклоняющее поле строчных и кадровых катушек при

снижении анодного напряжения кинескопа.

Яркость свечения экрана в устройстве сохраняется такой же, как в известных, за счет того что понижение анодного напряжения в кинескопе скомпенсировано соответствующим повышением суммарного тока луча. Это стало возможным, благодаря применению в кинескопе высокоэффективных металлосплавных катодов, обладающих, по крайней мере, на порядок большей, чем оксидные, удельной плотностью эмиссии. Для известных устройств такое техническое решение неприемлемо, так как повышение отбора тока с оксидного катода приведет к резкому снижению его эксплуатационного ресурса.

Повышение тока луча в устройстве не сопровождается увеличением размеров электронного пятна на экране кинескопа, так как размеры рабочей поверхности металлосплавного катода и апертурных отверстий в первом и втором сеточных электродах ограничены.

Уменьшение расстояния между первым и вторым сеточными электродами с 0,2-0,25 мм в известных до 0,1-0,15 мм в описываемом устройстве обеспе-

чивает сохранение неизменными запирающих напряжений кинескопа при переходе к меньшим диаметрам апертурных отверстий электродов.

Предельный уровень повышения тока луча в устройстве составляет значение (I_{max}), при котором с учетом пониженной до 20 кэВ энергии электронов обеспечивается допустимая токовая нагрузка на цветоделительную маску, и рассчитывается из формулы для предельно допустимой мощности электронного луча, рассеиваемой единицей поверхности маски

$$P_m = I_{max} U_a / S_a,$$

где U_a - ускоряющее напряжение электронов, равное 20 кВ; S_a - площадь рабочей поверхности маски (экрана).

Соотношение определяет предельно допустимый ток луча I_{max} , выше которого маска кинескопа может необратимо деформироваться из-за своей ограниченной теплорассеивающей способности. Поэтому в устройстве схема ограничения среднего анодного тока, равного суммарному току всех катодов, настроена на ток I_{max} .

Таким образом, сохраняя рабочую мощность электронного луча (яркость свечения экрана), устройство отображения за счет перехода на пониженное ускоряющее напряжение обеспечивает значительное снижение уровней вредных излучений.

Цветной масочный кинескоп (см. рисунок) имеет три металлосплавных катода 2; первую сетку 3 (модулятор); вторую сетку 4 (ускоряющий электрод); третью сетку 5 (фокусирующий электрод); четвертую сетку 6 (анод) с анодным выводом 7; цветоделительную маску 8 и люминофорный экран 9 (штриховыми линиями 10 изображены три электронных луча, соответствующие трем основным цветам; высоковольтный источник постоянно-

го напряжения 11 и схему ограничения среднего анодного тока кинескопа 12.

Расстояние между первым и вторым сеточными электродами равно 0,13 мм. Высоковольтный источник постоянного напряжения выполнен таким образом, что напряжение на нем равно 20 кВ и не изменяется при изменении потребляемого тока от 0 до I_{max} .

В описываемом устройстве максимальный ток I_{max} равен 500 мкА. На этот же ток настроена схема ограничения среднего анодного тока кинескопа. Ток через цветоделительную маску кинескопа не может превышать порогового значения I_{max} , что предохраняет ее от деформации.

При включении всех питающих напряжений эмиссия с прямонакальных металлосплавных катодов начинается через 1 с, поэтому экран кинескопа засвечивается практически одновременно с включением устройства. Принципы работы аналогичны используемым в известных устройствах. Различия заключаются в том, что ток луча в описываемом устройстве изменяется в более широких пределах, чем в известных таким образом, что с учетом пониженной до 20 кэВ энергии электронов сохраняется требуемая яркость изображения на экране.

При взаимодействии низкоэнергетических элементов устройства с маской и экраном кинескопа не возникает жесткого рентгеновского излучения, а мягкое рентгеновское излучение полностью задерживается стеклооболочкой кинескопа.

Литература

1. Пат. Украины 21796, МКИ H04 N 9/73, H04 N 9/24. Бюллетень N 3. Устройство отображения информации.

E-mail: ra@sea.com.ua

http://www.sea.com.ua

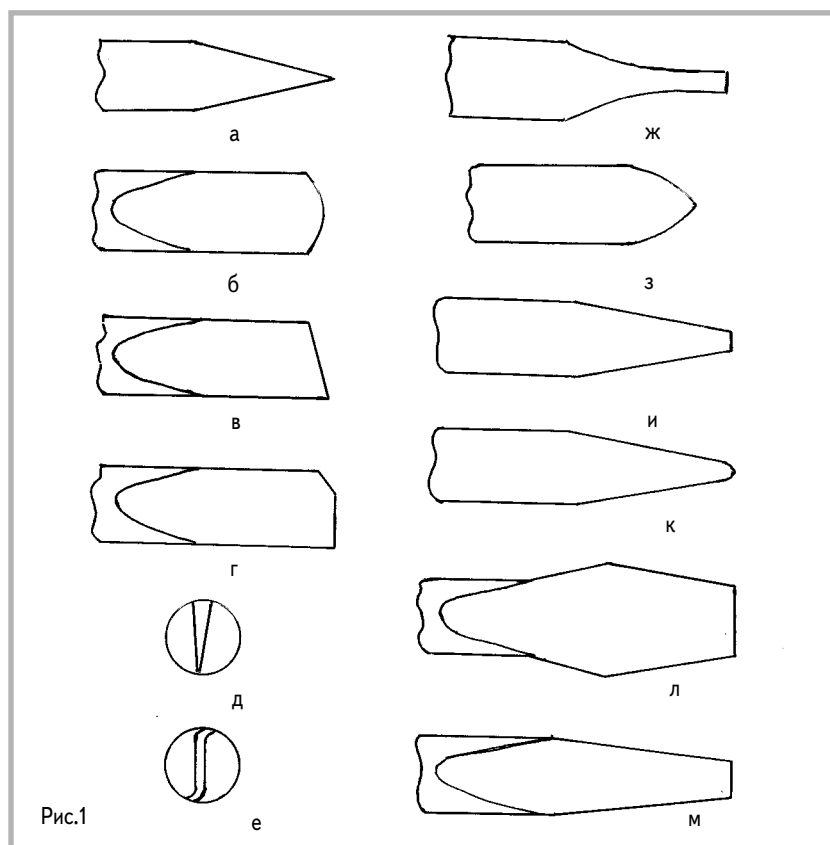
Размышления с отверткой в руке

В.М. Палей, г. Чернигов

Если резьбовое соединение не открутить (заржавело, окислилось, покрашено), то во многих случаях винт, болт или шпильку лучше перекрутить, срубить, раскусить, срезать или, наконец, оставить в покое. Но как быть в тех случаях, когда открутить надо обязательно или крайне желательно?

Каждый подходит к этому вопросу по-

своему, но лучше знать наиболее эффективные способы, которыми пользуются опытные слесари. Во-первых, это инструмент. В народе говорят: "Мастера можно узнать по инструменту." Самый первый и необходимый инструмент - отвертка. И если надо открутить обязательно, то как раз она и имеет решающее значение. Итак, какой должна быть отвертка?



Взгляните на **рис.1**, где показаны варианты формы рабочей части отвертки, которые чаще всего встречаются в обиходе. Как они работают?

- а) угол заточки слишком большой - отвертку выталкивает из шлица;
- б) рабочая часть отвертки закруглена - эффективность ее крайне низка, отвертка портит шлиц;
- в) скошенная рабочая часть - эффективность отвертки низка, отвертка портит шлиц;
- г) отвертка обломана: обломанная часть не участвует в создании крутящего момента;
- д) рабочая часть заточена "клином": утонченная часть изгибается;
- е) рабочая часть деформирована из-за чрезмерного усилия, отвертку выталкивает из шлица в направлении деформации, а в противоположном - рабочая часть перегибается и, как правило, обламывается;
- ж) слишком тонкая заточка: рабочая часть легко деформируется или обламывается;
- з) рабочая часть заужена: возможности отвертки используются неполностью;
- и) клепаная отвертка: технологический прием снижения себестоимости;
- к) рабочая часть изношена в процессе эксплуатации: эффективность отвертки снижена;
- л) наиболее распространенная форма

заточки;

м) отвертка, от которой можно получить максимальный эффект.

Чаще всего встречаются комбинации перечисленных вариантов.

Если у Вас "тяжелый" случай, потратьте несколько минут на правку отвертки, и потраченное на это время оправдает себя с лихвой.

Очевидно, что наиболее приемлемы формы рабочей части - на **рис.1,л,м**. При этом имейте ввиду следующее: отвертка должна быть таких размеров, чтобы ее рабочая часть как можно полнее заполнила шлиц винта. На **рис.2** показан идеальный случай. При этом ширина рабочей части (если позволяют условия) может быть больше шлица винта - это позволит создать большее усилие вращения без опасности деформации отвертки.

Все перечисленные соображения, относящиеся к "минусообразной" отвертке, в полной мере относятся и к "плюсообразной" (крестообразной) с учетом формы шлица винта, которая чаще всего бывает конусообразной. На **рис.3,а,б** показаны варианты правильного использования отвертки, на **рис.4,а,б,в** - неправильного.

Вставьте отвертку в шлиц, плотно прижмите к винту и попробуйте, вращая ее против хода часовой стрелки (нормальная правая резьба), отвернуть винт, ни в коем случае не допуская деформации отвертки или винта. Помните: даже незначительная деформация рабочих плоскостей существенно усложнит задачу. Если не получилось с первого приема - не торопитесь. Отдохните, осмотрите винт со всех сторон, проверьте инструмент.

Если резьба винта покрашена краской или залита компаундом - прогрейте его, например, паяльником соответствующей мощности до такой температуры, чтобы краска (или компаунд) начали изменять свой цвет. Тогда они практически не создают сопротивления при откручивании винта до остывания, после чего (при необходимости) прогрейте винт снова. Если покрашенный винт закручен в болышку или гайку, которые утоплены или находятся в контакте с легкоплавкими пластмас-

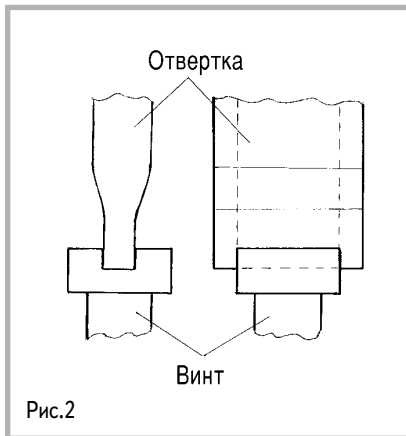
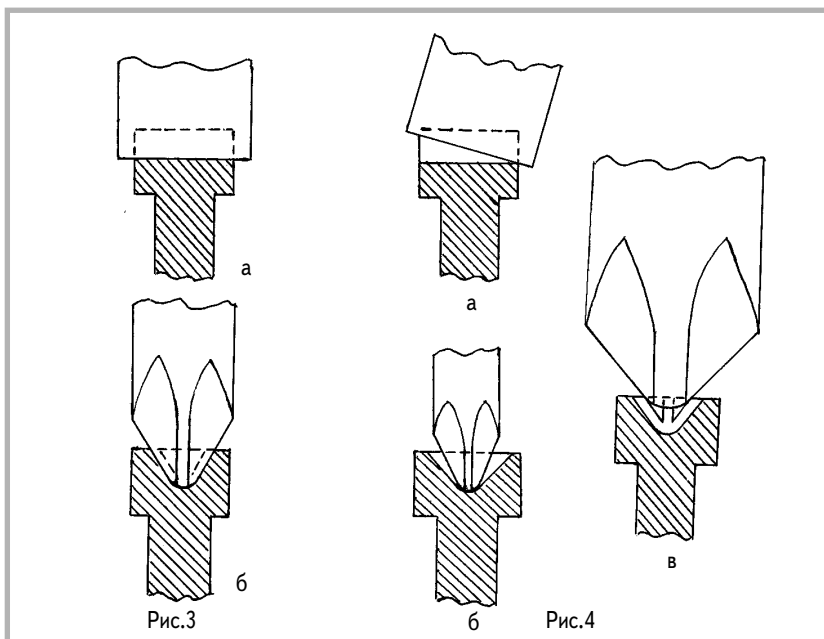


Рис.2

E-mail: ra@sea.com.ua

http://www.sea.com.ua



совыми деталями - смочите закрашенную часть дихлорэтаном, ацетоном или, в крайнем случае, растворителем. Если краска сразу не растворилась - не торопитесь. Смочите ее несколько раз в течение 10-15 мин. Краска размягчится, и Ваши шансы значительно возрастут.

Если резьба заржавела, обильно смочите ее керосином, тормозной жидкостью или уксусной кислотой. Однако после смачивания необходимо выждать как минимум 3-4 ч, а лучше 1-2 сут.

Еще раз попробуйте отвернуть соединение. Если и после этого винт "не пошел", есть смысл его "обстучать", чтобы устранить диффузионную связь между элементами механической конструкции и винтом, не допуская заклепывания шлица и резьбы.

Если, наконец, Вам удалось хотя бы незначительно повернуть (сорвать) неподдающийся винт - Ваши шансы увеличились примерно на 90%. В дальнейшем путем прогрева, простукиваний и применения растворителей с проворачиванием соеди-

нения вперед-назад Вы сможете открутить практически любое соединение. Исключение составляют, пожалуй, только резьбовые соединения из алюминиевых сплавов. Для таких резьб большие усилия недопустимы: при этом они "замазываются" и становятся неразборными. Если алюминиевая резьба "не идет" - хорошенько ее простучите и попробуйте провернуть вперед-назад, чтобы стронуть с места. В дальнейшем поочередным простукиванием и вытряхиванием стружки и окислов из резьбы Вам удастся отвернуть ее без разрушения. При этом смазка соединения неэффективна, а прогрев даже усложняет дело.

И наконец, о ручке отвертки. Конечно же, она должна быть удобной для захвата и механически прочной. Но поскольку видоизменить ее в отличие от рабочей части практически невозможно, пожалуй, единственно, что возможно для увеличения момента вращения - обмотать ручку по ходу вращения отвертки тряпкой.

http://www.sea.com.ua
E-mail: ra@sea.com.ua

Рис.1

"Страшилки" от Сан-Саныча (рассказы выдавшего виды конструктора)

(Продолжение. Начало см. в РК2/2000)

Наконец, торжественный момент наступил! Длинная кавалькада черных ЗИЛОВ и Волг проследовала на территорию Института. Как водится, "высоких гостей" вначале повели в кабинет директора, чтобы слегка отдохнуть и перекусить с дороги. А пока они там "заправлялись", то начальство, которое было рангом пониже, вместе с адекватным институтским начальством направились обозревать работу комплекса.

- Так этот комплекс что-то еще и показывал? - удивился Вася Ка-Зе.

- Естественно!... Там же, в демонстрационном зале, были смонтированы разнообразные имитаторы обстановки, которые подавали модельные сигналы на входные устройства комплекса. Но когда представители флота вошли в зал, то один из адмиралов потребовал, чтобы охрану несли уже не "синие околыши", а свои флотские, которых, кстати сказать, гости привезли с собой. Сказано-сделано! "Синие околыши" заняли посты в прилегающих к залу коридорах и помещениях. А непосредственно у комплекса оставили двоих солдат срочной службы. Начальство, которое, как уже говорилось, было "рангом пониже", тоже вскоре покинуло демонстрационный зал, чтобы вернуться в него уже в качестве свиты "высоких гостей". А те все не шли...

Тем временем, одному из солдат, как он впоследствии утверждал множество раз устно и письменно, почудилось (а может так оно и было), что там, в простенке между "шкафами" и стеной спецпомещения, возник какой-то посторонний звук. Он зашел за "шкафы", которые стояли плотным рядом и увидел... что воздуховод РАССОЕДИНИЛСЯ!

И в тот же момент несчастный "срочник" понял, что он нарушил инструкцию, поскольку БЕЗ ПРИКАЗА, не доложив о

ситуации, никого не позвав в свидетели, самовольно зашел в запретную зону! Поэтому часовой, немного поколебавшись, обратился ко второму солдату, который стоял у дверей в зал, с просьбой немедленно позвать то начальство, которое было "рангом пониже".

Второй солдат, оценив цвет лица своего сослуживца (а он соответствовал одному из оттенков обыкновенного мела), но не имея права покинуть пост, обратился с соответствующей просьбой к "синим околышам". Один из офицеров КГБ, не задавая лишних вопросов, пошел немедленно оповестить о неладном СВОЕ начальство.

И тут же остановился. Навстречу ему, сияя золотом мундиров и погон, плотной стеной двигались адмиралы и генералы, сопровождаемые высшим институтским начальством...

- А аппаратура продолжала работать? - поинтересовался Вася.

- В том-то и дело! - заметил Сан-Саныч - Кто же посмеет ее выключить!?

Тем временем Адмирал Флота СССР неторопливо приближался к спецпомещению. Согласно этикету, никто не мог войти раньше его. Коридор был длинный, спешить Адмиралу было некуда. А неумолимое время "тикало"!

- Почти как в песне - заметил Вася Ка-Зе, - "Не думай о секундах свысока... свистят они как пули у виска - мгновения, мгновения, мгновения".

- Вот теперь ты верно оцениваешь ситуацию. Особенно если учесть, что вся могучая электроника комплекса работала непрерывно, **НО СИСТЕМА ПРИНУДИТЕЛЬНОГО ОХЛАЖДЕНИЯ БЫЛА ПОЛНОСТЬЮ НЕИСПРАВНА!** Нетрудно догадаться, что температура внутри "шкафов" медленно, но неумолимо ползла вверх!...

В этот момент Адмирал Флота СССР Горшков и сопровождавшие его лица,

E-mail: ra@sea.com.ua

http://www.sea.com.ua

наконец, вошли в зал. А вместе с ними и Главный Конструктор комплекса, довольный и улыбающийся. Он еще ни о чем не знал!

- А когда он понял, что ситуация аварийная?

- Как правило, Главные Конструкторы - люди очень умные и наблюдательные. Мало того, еще и интуиция у них потрясающая! - философски заметил Сан-Саных. - Поэтому, увидев цвет лица часового, скользнув взглядом по электронным индикаторам температуры, следовательно, осознав страшную правду, Главный Конструктор очень четко уяснил себе, что "промедление - смерти подобно". Но вот так, взять и отключить аппаратуру просто перед носом Правительственной Комиссии, не объяснив причин и не получив соответствующего разрешения, было совершенно невозможно! Вся мощь интеллекта Главного сосредоточилась в поисках выхода из создавшейся ситуации... Он физически чувствовал КАЖДЫЙ градус температуры, а градусы этих было внутри "шкафов" уже за 80!...

- И он успел найти выход? - выдохнула Ниночка Циркулева.

- Сейчас узнаете - пообещал Сан-Саных.

- Главный, лучезарно улыбаясь, неприступно и изящно подошел к директору Института, который как раз в этот момент с удовольствием отвечал на какой-то приятный вопрос Адмирала Флота, и, извинившись перед "золотомундирным" собеседником, оттащил шокированного подобной бестактностью директора на несколько шагов. Барометр настроения директора стремительно приближался к отметке "шторм"!

Но в этот момент, продолжая улыбаться самым безмятежным образом, Главный Конструктор комплекса все же успел в нескольких словах сообщить директору ситуацию. Тот понял, что еще немного и чудо советской военной электроники, стоимостью более ста миллионов рублей (тех еще, советских "твердо-деревянных"), прямо на глазах Правительст-

венной Комиссии, сгорит синим, но ярким пламенем. А потом придет очередь гореть таким же пламенем ему, директору, всем его помощникам и заместителям, Главному Конструктору и всем прочим. Возможно, всему многотысячному коллективу!...

Авторитет всего Института, накопленный годами, мог тоже разветься, как струйка дыма...

- А объяснить ситуацию Адмиралу Флота директор не мог? - задал наивный вопрос Федя Медяшкин.

- Исключено! - с сожалением посмотрев на молодого и зеленого (судя по вопросу) техника, вздохнул Сан-Саных Импедансов. - Но ведь люди не даром говорят, что порой на помощь приходят Божьи Ангелы. Директор (по крайней мере до этого случая) был атеистом. И ни во что ТАКОЕ не верил. Но в этот момент его будто осенило! С сияющим лицом он подошел к Адмиралу Флота СССР, почтительно взял его под руку и... бережно, но решительно увлек его к выходу из помещения, что-то сказав перед этим.

- И Адмирал не заартачился? - удивился Вася.

- Представь себе, нет! Прошла еще какая-то бесконечная по своей продолжительности, минута и "высокие гости" покинули помещение. В нем остались только Главный Конструктор, капитан 1-го ранга из свиты Адмирала Флота и часовые. Со скоростью молнии, смазанной салом, Главный метнулся к системе отключения комплекса и стал лихорадочно нажимать кнопки. В это время температура внутри "шкафов" достигла 90 градусов!...

- Но ведь аппаратура выдержала!? - констатировала Ниночка Циркулева.

- Да, выдержала, поскольку все компоненты имели соответствующую приемку, но вот радости от этого было немного - печально согласился Сан-Саных. - Потому что большинство блоков были так основательно "поджарены", что ни о какой надежности данного комплекса в боевых условиях говорить уже не приходи-

лось. Почти готовый головной боевой корабль, для установки на который и была предназначена эта аппаратура...

- ... Ее так и не получил! - меланхолично заметил Вася Закоротченко.

- Само-собой - подтвердил Сан-Саныч. Но самое сложное было впереди. Нужно было оправдаться перед верхами СССР. И так, чтобы головы не полетели! Конечно, Адмиралу Флота признались, была немедленно назначена Комиссия по расследованию этого ЧП. Были выдвинуты несколько версий того, в результате чего произошла авария воздухопровода. Несчастного часового мытарили долго, но он упорно стоял на своем - ничего не знаю, как только заподозрил неладное, немедленно сообщил.

В конце-концов, общими усилиями нашли замечательный выход из создавшейся ситуации. Учиться!... Было решено так. Первое - весь комплекс доставить на военно - морскую базу и там смонтировать в качестве учебного для тренировки флотских экипажей. Второе - немедленно изготовить аналогичный комплекс, собирать и испытывать который будут уже непосредственно на головном корабле серии. И, наконец, третье - самое главное...

Вот здесь уже решение (умело и тонко подготовленное снизу) принималось в верхах СССР. Самим "дорогим Леонидом Ильичем"! А именно - в Советской Армии и Военно-Морском флоте для обслуживания новой боевой техники, насыщенной сложнейшей электроникой и механикой, вводился Институт прапорщиков и мичманов. Солдатам и матросам срочной службы (а вышеприведенный случай и был, как утверждают, непосредственным поводом для этого решения) доверить сверхсложные электронные комплексы не решились.

- А все-таки интересно - взяло верх женское любопытство Ниночки Циркулевой - что шепнул директор на ушко Адмиралу Флота?

- Мы тоже долго мучались проклятой неизвестностью - улыбнулся Сан-Саныч -

Но однажды, месяца через два, когда страсти уже поутихли, по отделах пронеслась следующая версия того, каким образом Адмирала Флота СССР удалось так быстро выманить из спецпомещения.

Сан-Саныч с улыбкой посмотрел на явно заинтригованных сотрудников лаборатории и продолжил.

- Наш директор как-то услышал, что Адмирал Флота отличался изысканным вкусом. Поэтому он вдруг "вспомнил", что в кабинете, в сейфе у него имеются две непечатые бутылки очень дорогого и изысканного французского коньяка.

И он просит высокого гостя определить лучший из них! Адмирал Флота СССР Горшков, конечно же, почуял неладное сразу, но предлог покинуть помещение был солидным и обоснованным...

А теперь, юные мои друзья, особенно Вася это тебя касается, какие специальные выводы вы сделаете для своей дальнейшей практической деятельности из всей этой истории?

- Не терять голову в любой ситуации! - выпалила Ниночка Циркулева.

- Всегда иметь в заглазнике две бутылки французского коньяка - размечтался Федя Медяшкин.

- А я все понял - промолвил Вася Казе. - Вы, Сан-Саныч, этой историей очень убедительно продемонстрировали, что тепловые режимы узлов должны быть действительно максимально облегчены. Поскольку, возникли нештатная ситуация, несколько "лишних" десятков милливатт, помноженных на количество узлов, могут безжалостно сократить "время жизни" электронной системы!

- Правильно, Василий, молодец! Помни, что в этом случае всего несколько лишних минут могут решить вопрос о том, сгорит ли ваша аппаратура полностью и окончательно, либо, после небольшого ремонта, будет служить еще долго. А теперь хватит лирических отступлений - нас ждут текущие дела!

И Сан-Саныч привычным жестом снял с крючка вешалки свой неизменный синий рабочий халат...

Издательство "Радиоаматор" предлагает **КНИГА-ПОЧТОЙ**

Если читателей заинтересовало какое-либо из перечисленных изданий, то необходимо оформить почтовый перевод в ближайшем отделении связи по адресу: **03110, г. Киев-110, а/я 807, Моторному Валерию Владимировичу**. В отрывном талоне бланка почтового перевода четко указать свой адрес и название заказываемой Вами книги. Организации могут осуществить проплату по б/н: **ДП "Издательство "Радиоаматор", р/с 26000301361393 в Зализничном отд. УкрПИБ г. Киев, МФО 322153, код 22890000**. Ждем Ваших заказов. Тел. для справок (044) 271-41-71; 276-11-26; E-mail:redactor@sea.com.ua.

Цены указаны в грн. и включают стоимость пересылки.

Альбом схем (Видеокамеры). Вып.1, 3.....	по 43,00
Блоки питания импортных телевизоров. Вып.13. Лукин Н.-М.:Наука Тех, 1997.-126с.....	19,80
Входные и выходные параметры бытовой радиоэлектр. аппар.. Штейерт Л.А.-М.:РиС, 80с.....	4,80
ГИС-помощник телемастера. Галличук Л.-К.:СЭА, 160с.....	4,00
Источники питания ВМ и ВП. Виноградов В.А.-М.:Наука Тех, 1999.-128с.....	26,80
Источники питания моноблоков и телевизоров. Лукин Н.В.-М.:Солон, 1998.-136с.....	19,80
Микросхемы для аудио и радиоаппартуры-М.:Додека, 1999.-288с.....	22,00
Микросхемы блоков цветности импортных телевизоров. Родин А.-М.:Солон, 1997.-207с.....	24,80
Микросхемы для импортных видеомагнитофонов. Справочник.-М.:Додека, 1997.-297с.....	19,80
Микросхемы для совр. импортных телевизоров. Вып. 1. Справочник.-М.:Додека, 297с.....	19,80
Микросхемы для совр. импортных телевизоров. Вып. 4. Спр.-М.:Додека,-288с.....	19,80
Микросхемы для телевидения и видеотехники. Вып.2. Справочник.-М.:Додека, 304с.....	19,80
Устройства на микросхемах. Бирюков С.-М.: Солон-Р, 1999.-192с.....	14,80
Обслуживание и ремонт зарубежных бытовых ВМ. Колесниченко О.В., 270с.....	11,80
Видеомагнитофоны серии ВМ.-М.: Наука и техника, 1999.-216с.....	32,00
Зарубежные ВМ и видеоплейеры. Вып.14. М.: Солон, 240с.....	32,00
Зарубежные ВМ и видеоплейеры. Вып.23. М.: Солон, 1998.-212с.....	37,00
Практика измерений в телевизионной технике. Вып.11.Лаврус В.-М.:Солон, 210с.....	14,80
Приставки PAL в серийных цветных телевизорах. Хохлов Б.Н.-РиС, 70с.....	6,00
Ремонт ч/б переносных TV. Гедзберг Ю.М.-М.: Манип, 1999.-144с.....	10,80
Ремонт импортных телевизоров (вып.9). Родин А.-М.:Солон, 240с.....	29,60
Ремонт зарубежных мониторов."Ремонт" в.27, Донченко А.Л.-М: Солон,1999.-216с.....	34,00
Строчные трансф. для телевизоров и мониторов изд. 2. Константинов К.: FABER, София,1999г.....	69,00
Строчные трансформаторы зарубежных телевизоров. Вып.24. Морозов. И.А.-М.: Солон, 1999,-104с.....	18,80
Телевизионные микросхемы PHILIPS. Книга 1. Понамаренко А.А.-М.:Солон, -180с.....	18,00
Телевизоры GOLDSTAR на шасси PC04, PC91A. Бобылев Ю.-М.:Наука и техника, 1998.-112с.....	14,90
Уроки телемастера. Устройство и ремонт заруб. ЦТВ Ч.2. Виноградов В.-С.-П.: Корона, 1999.-400с.....	34,80
Телевизоры ближнего зарубежья.Лукин Н.-М.:Наука и техника, 1998.-136с.....	19,80
Аналоги отеч. и заруб. диодов и тиристоров. Черепанов В.П.-М.:КУБК, -318с.....	15,00
Диоды и их заруб. аналоги. Справочник. Хрущев А.К.-М.РадиоСофт, 1998 г., т.1,т2, по 640с.....	по 19,00
Элементы схем бытовой радиоаппар.(конденсаторы, резисторы). Аксенов А.И., М, 272с.....	9,80
Интегральные микросхемы - усилители мощности НЧ. Turutae., 137с.....	6,90
Интегральные микросхемы. Микросх для телефони и ср-в связи. Вып.2.-М.: ДОДЭКА, 1999, 400 с.....	37,80
Интегр. микросхемы и заруб. аналоги (сер.544-564). Справочник.-М.:КУБК, 1997.-607с.....	18,00
Интегр. микросхемы. Перспективные изделия. Вып 1.-М.:Додека, 96с.....	8,00
Интегр. микросхемы. Перспективные изделия. Вып 2.-М.:Додека, 1996.-96с.....	8,00
Интегр. микросхемы. Перспективные изделия. Вып 3.-М.:Додека, 1997.-96с.....	8,00
Микросхемы для современных импульсных источников питания.-М.: ДОДЭКА, 1999.....	34,60
Микросхемы для линейных источников питания и их применение.-М.:ДОДЕКА, 288с.....	24,80
Микросхемы для современных импортных телефонов.-М.:ДОДЕКА, 1999.-288с.....	29,60
Микросхемы для управления электродвигателями.-М.:ДОДЕКА, 1999, -288с.....	29,80
Современная электроника. Перспективные изделия. Вып 4.-М.:Додека, 1998.-96с.....	9,80
Содержание драгметаллов в радиоэлементах. Справочник.-М.:Р/библиот, 250с.....	12,80
Справочник: Радиокomпоненты и материалы. Партала О.Н.-К.: Радиоаматор,1998 г.736с.....	18,00
Справочник электрика. Кисаримов Р.А. "Радиософт" 1999 г. 320с.....	18,70
Транзисторы.Справочник Вып.5,8. TURUTA,1998.....	по 14,00
Зарубеж. аналоговые микросхемы и их аналоги: Справ. Т.1, Т.2.-М.: РадиоСофт, 1999.....	по 42,00
Зарубеж. транзисторы, диоды. IN.....6000: Справочник.-К.: НиТ, 1999, 644 с.....	24,60
Зарубеж. Транзисторы, диоды. А.....Z : Справочник -К.: НиТ, 2000, 560 с.....	29,00
Заруб.транзисторы и их аналоги., Справ. т.1., М.Радиософт,1998 г.....	
Заруб.транзисторы и их аналоги., Справ. т.2., М.Радиософт, 1998.....	29,00
Компоненты силовой электроники фирмы MOTOROLA. Иванов В.С.-М.: ДОДЭКА, 1998.....	24,80
Атлас аудиокассет от AGFA до JASHIMI. Сухов Н.-К.: СЭА, 256с.....	4,50
Автоматизация. Ремонт и обслуживание. Вып.8. Куликов Г.В.-М.: ДМК, 1999.....	38,60
Ремонт и регулировка CD-проигрывателей. Зарубеж. электроника. Авраменко Ю.Ф.-К.: Н и т., 1999.....	29,60
Схематехника проигрывателей компакт-дисков. Авраменко Ю.Ф., 1999 г., 128с. + схемы.....	29,80

http://www.sea.com.ua

E-mail: ra@sea.com.ua

Си-Би связь. Дозиметрия. ИК техника. Электр приборы. Виноградов Ю. Ср-ва связи-ДМК,1999. 240 ..17.00	
Аоны,приставки,микро- АТС. Средство безопасности.-М.:Аким., 1997.-125с	14.80
Борьба с телефонным пиратством. Методы схемы рекомендации. Балахничев И.Н. 1999 126 с	17.70
Зарубежные резидентные радиотелефоны . Брускин В.Я., НиТ., Изд. 2-е, перераб. и дополн. 2000 г. 31.00	
Микросхемы для телефонию. Вып.1. Справочник-М.:Додека, 256с	14.80
Ремонт радиотелефонов SENAО и VOYAGER. Садченков Д.А.-М.: Солон, 1999	34.40
Средства мобильной связи. Андрианов В. "ВНУ-С-П" 1999 г. 256 с	23.80
Схемотехника автоответчиков. Зарубеж. электроника. Брускин В.Я.-К.: НиТ, 1999	24.80
Микросхемы для современных импортных ТА.-М.:Додека, 1998.-288с	29.80
Телефонные сети и аппараты. Корякин-Черняк С.Л. -К.: НиТ, 1999 г	28.80
Телефонные аппараты от А до Я. Корякин-Черняк С.Л. Изд. 2-е доп.-К.: Н и т, 2000, 448 с	29.80
Электронные телефонные аппараты от А до Я. Котенко Л.Я., Бревда А.М.-К.: НиТ, 2000 г.	34.00
Справ.по устройству и ремонту телеф.аппаратов заруб. и отеч. пр-ва-М.:ДМК ,1999г.	17.00
КВ-приемник мирового уровня Кульский А.Л. -К.:НиТ , 2000 г. 352стр.	28.00
Антенны спутниковые, КВ, УКВ, Си-Би, ТВ, РВ., Никитин В.А. ДМК 1999 ,320 с	24.60
Бытовая и офисная техника связи. Дьяконов В.П. "СОЛОН-Р", 1999, 368 с	29.40
Выбери антенну сам.. Нестеренко И.И.-Зап.:Розбудова, 1998.-255с	19.60
Как принимать телепередачи со спутников. Никитин В.А. "Солон-Р" 1999 ,176 с	18.40
Спутниковое телевидение в вашем доме. "Полигон" С-П.1998 г., 292 с	16.80
Спутниковое телевидение Левченко В.Н. "ВНУ-Санкт-Петербург" 1999 г. 288 с	24.00
Спутниковое телевидение и телевизионные антенны "Польмия" Минск 1999 г. 256 с	19.40
Телевизионные антенны. Синдеев Ю.Г. -М.: Феникс, 1998.-192с	9.00
Многофункциональные зеркальные антенны Гостев В.И. -К.:Радиоаматор 1999 г. 320стр.	14.00
Радиолобительский High-End., "Радиоаматор" , 1999.-120с	10.00
Экспериментальная электроника. Телефония, конструкции.-М: НГ, 1999.-128с	12.80
Пейджинговая связь.Соловьев А.А. - М.; Эко-Трендз. 2000г.-288 с	48.00
АТМ технология высокоскоростных сетей.А.Н.Назаров,М.В.Симонов.-М.:Эко-Трендз,1999	48.50
ISDN И FRAME RELAY:технология и практика измерений.И.Г.Бакланов.-М.:Эко-Трендз,1999	46.00
Технологии измер первич сети. Ч.2. Системы синхронизации ,В-ISDN,АТМ,Бакланов И.Г. М.; Э-Т	47.50
Синхронные цифровые сети SDH. Н.Н. Слепов. -М.: Эко-Трендз,1999	47.00
Сигнализация в сетях связи.Б.С. Гольдштейн-М.: Радио и связь, 1998, Т.1.	54.00
Стандарты и системы подвижной радиосвязи. Ю.А. Громаков.-М.: Эко-Трендз,1998.	49.00
Структурированные кабельные системы. Изд.2-е дополн. Семенов А.Б.-М.; Э-Т., 1999 г.	89.00
Волоконно-оптические сети. Р.Р. Убайдуллаев. -М.: Эко-Трендз,1999.-272.	49.50
Методы измерений в системах связи.И.Г. Бакланов. -М.: Эко-Трендз,1999.	46.50
Волоконная оптика:компоненты,системы передачи,измерения.А.Б.Иванов.-М.:СС.-99.-672 с	98.00
Общеканальная система сигнализации N7. В.А. Росляков. -М.: Эко-Трендз,1999.	45.00
Протоколы сети доступа.Б.С. Гольдштейн. -М:Радио и связь.-1999.Т2	54.50
Железо IBM 99. Жаров А. -М.: МикроАрт, 1999.-352с	13.70
Компьютер, ТВ и здоровье. Павленко А.Р. -152 с.	32.00
Микроконтроллеры семейства Z86. Руководство программиста-М.: ДОДЭКА, 1999	29.80
Путеводитель покупателя компьютера. М. КубК, 330 стр	9.60
BBS без проблем. Чамберс М.-С.П.:Питер, 510с	24.60
Borland С++ для "чайников". Хаймен М.-К.:Диалектик, 410с	14.80
Corel Draw 5.0 одним взглядом. Пономаренко-К.: ВНУ, 144с	9.80
Microsoft Plus для Windows 95 Без проблем. Д. Хонникат-М.:Бином, 290с.	12.80
Netscape navigator-ваш путь в Internet.. К. Максимов-К.:ВНУ, 450с	14.80
PageMaker 5 for Windows для "чайников". Мак-Клелланд-К.:Диалектик, 336с	9.80
Word 7 для Windows 95. Справочник. Руди Кост-М.:Бином, -590с	22.80
Изучи сам PageMaker для Windows. Броун Д.-М-к: Попури, 479с	13.80
Оптимизация Windows 95. Уатт Аллен Л-М.:ДиаСофт, 352с	25.90
Ответы на актуальные вопросы по РС. Крейг-К.:ДиаСофт,	27.60
Практический курс Adobe Acrobat 3.0.-М.:КУ6К, -420с.+CD	28.80
Практический курс Adobe Ilustrator 7.0.-М.:КУ6К, 420с.+CD	28.80
Практический курс Adobe PageMaker 6.5.-М.:КУ6К, -420с.+CD	28.80
Практический курс Adobe Photoshop 4.0.-М.:КУ6К, 1998.-280с.+CD	28.80
Adobe.Вопросы и ответы.-М.;КУБК, 1998.-704 с.+CD	39.00
QuarkXPress 4.Полностью.-М.;Радиософт, 1998 г.712 с.	39.40
Программирование в WEB для профессионалов. Джамса К.-Мн.:Попурри, 631с.	39.80
Эффективная работа с Corel Draw 6.0 для Windows 95. Мэтьюз М.-С.П.: Питер, 730с	34.60
Эффективная работа с СУБД. Богумирский Б.-С.П.: Питер,-700с	29.80
Excel 7.0 Сотни полезных рецептов. Шиб Йорг-К.: ВНУ, 464с	16.80
Internet для "чайников". 4-е издание. Левин Джон-К.:Диалектика, 352с.	14.80
Компьютерная безопасность для "чайников". Девис Питер-К.:Диалектика, 272с.	28.80
"КВ-Календарь"-К.:Радиоаматор	4.00
"Частоты для любительской радиосвязи" Блокнот-К.:Радиоаматор	2.00
"Радиоконпоненты" журнал №4/99 ,№1/2000	по 5.00

E-mail: ra@sea.com.ua

http://www.sea.com.ua

Журнал “Радиоаматор-Конструктор” открывает рубрику **“Визитные карточки”**. В ней Вы можете разместить информацию о своей фирме по следующим направлениям: радиоэлектроника, системы управления и следящие системы, микроконтроллеры и микропроцессоры, автоматы и роботы, механизмы и машины, модели. Уважаемые бизнесмены! Дайте о себе знать Вашим деловым партнерам и **Вы убедитесь в эффективности рекламы в “Радиоаматор-Конструктор”**.

Расценки на публикацию информации с учетом НДС:

в шести номерах 240 грн.

в двенадцати номерах 420 грн.

Объем объявления:

описание рода деятельности фирмы 12—15 слов, не более двух телефонных номеров, один адрес электронной почты и адрес одной Web-страницы.

Также принимаются заказы на размещение блочной рекламы на ч/б страницах

1 полоса	150 у.е.	Обложка	
1/2 полосы	80 у.е.	1 полоса	600 у.е.
1/4 полосы	45 у.е.	1/2 полосы	300 у.е.

**Жду ваших предложений по тел. (044) 276-11-26, 271-41-71, E-mail:lat@sea.com.ua
Рук. отд. рекламы ЛАТЫШ Сергей Васильевич**

Внимание читателей и распространителей журналов “Радиоаматор”, “Радиоаматор-Электрик”, “Радиоаматор-Конструктор”!

К распространению журналов приглашаются заинтересованные организации и частные распространители. Частные распространители получают журналы по льготным ценам. Ваши предложения редакция ожидает по тел./факс (044) 276-11-26 или по адресу редакции: Украина, 03110, Киев-110, а/я 807. Коммерческому директору.

Читатели могут приобрести необходимое количество журналов, сделав предоплату почтовым переводом с четким указанием названия журнала, номера и года издания.

Для жителей Украины стоимость одного экземпляра журнала “Радиоаматор” с учетом пересылки по Украине составляет: 1993-1997 гг. - 3 грн., 1998 г. - 4 грн., 1999 - 6 грн., 2000 г. - 7 грн.

Стоимость одного экземпляра журналов “Радиоаматор-Электрик” и “Радиоаматор-Конструктор” с учетом пересылки - 4 грн.

Наложным платежом редакция журналы и книги не высылает!

Внимание! Цены при наличии литературы действительны до 1 мая 2000 г.

Предоплату производить по адресу: 03110, Киев-110, а/я 807, Моторному Валерию Владимировичу.

Для подписчиков через отделения связи наши подписные индексы: “Радиоаматор” - 74435, “Радиоаматор-Электрик” - 22901, “Радиоаматор-Конструктор” - 22898.

Помните! Подписная стоимость ниже предпосылочной.

При отправлении писем в адрес редакции просим вкладывать пустой конверт с обратным адресом. На письма без конвертов с обратным адресом редакция ответы давать не будет.

Список распространителей см. в “Радиоаматор” 3/2000, с.64.

http://www.sea.com.ua

E-mail: ra@sea.com.ua