

РЕМОНТ ТЕЛЕВИЗОРОВ МЕТОДОМ ИМПЛАНТАЦИИ

Валентин Пашинцев

Вы открываете телевизор и видите, что по нему прошелся «умелец», больше сломав, чем исправив. А может, это старый телевизор, и найти детали для него невозможно. Не торопитесь давать хозяину совет выкинуть его. Модуль от отечественного телевизора плюс умелые руки – и аппарат еще послужит владельцу.

В настоящее время в эксплуатации находится еще много «серых» телевизоров, произведенных, как правило, в Юго-Восточной Азии. При ремонте этой техники мастер может столкнуться с проблемой отсутствия запчастей и принципиальных схем на некоторые модели. Подобные проблемы возникают и при ремонте старых телевизоров. Кроме того, иногда после неквалифицированного ремонта плата и детали телевизора оказываются разрушенными до такой степени, что ремонт становится невозможным. Так как в импортном телевизоре все элементы расположены на одной плате, то его, казалось бы, остается только выбросить. Но из этой ситуации есть выход, назовем его имплантацией.

Суть этого метода заключается в замене неисправного узла на аналогичный по функциям модуль отечественных телевизоров моделей ЗУСТ и 4УСТ. Приведу примеры.

В процессе ремонта телевизора JVC C21E обнаружено, что вышла из строя микросхема STR54041S.

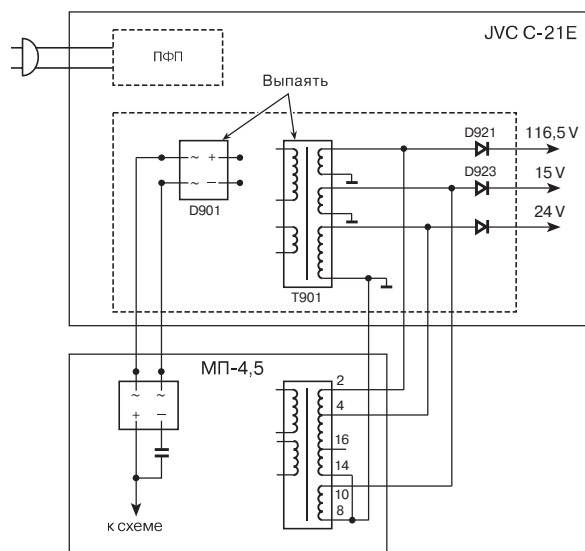


Рис. 1. Подключение МП-4-5 к телевизору JVC C21E

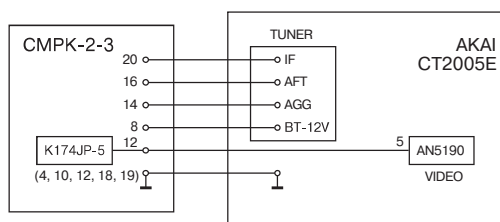


Рис. 2. Подключение SMPK-2-3 к телевизору AKAI CT2005E

Приобрести новую микросхему не удалось, а STR54041 не подходит. Было решено заменить весь узел питания телевизора модулем МП-4-5. Для этого пришлось:

- в телевизоре удалить диодный мост D901, диоды D960, D961, D941 и импульсный трансформатор T901;
- переменное напряжение с выводов удаленного моста D901 подать на вход МП-4-5;
- в МП-4-5 удалить диоды D12, D13, конденсаторы C20, C22 и резистор R6;
- выводы МП-4-5 распаять согласно рис. 1;
- выставить на аноде C926 модуля резистором R10 напряжение 116,5 В.

Другой случай связан с ремонтом телевизора AKAI CT2005E. Дефект – есть растр, но нет изображения и звука. При осмотре было установлено, что аппарат подвергся неквалифицированному ремонту: были разломаны контуры видеосушителя, видеодетектора, АПЧГ, поврежден монтаж. Подбор, замена и настройка контуров непростая задача, поэтому было решено заменить часть схемы модулем СКМ-2-3 от телевизора Рубин 61ТЦ-40З. Для этого в телевизоре AKAI были перерезаны дорожки от выводов тюнера IF, AFT и AGC, а выводы СКМ-2-3 распаяны в соответствии с рис. 2.

После ремонта оба телевизора нормально работают уже более двух лет.

Наверняка Вам приходилось сталкиваться с добрыми старыми телевизорами Sharp, Panasonic, Sony и других фирм, выпущенными до 1990 г. Это высококачественные телевизоры еще японской сборки, они работают и по сей день, но если ломаются, то поиск запчастей для них может стать неразрешимой проблемой. Имплантация в таких случаях является оптимальным выходом из положения. Приведу пример.

Состояние телевизора JVC 21CT выпуска 1983 г. было хорошим, кинескоп как новый, но изображения не было – сломался тюнер. Найти оригинальный тюнер для такой старой модели оказалось невозможным, поэтому решено было заменить его СКМ-24 и СКД-24. Старый тюнер был удален, а выводы добавленных модулей распаяны в соответствии с рис. 3.

Можно привести и другие примеры ремонтов, но их общий принцип понятен. Несомненным достоинством этого метода является его низкая стоимость, поскольку модули отечественных телевизоров можно купить на рынке очень дешево. Конечно, тут требуется смекалка и умелые руки, но этого нашим мастерам не занимать.

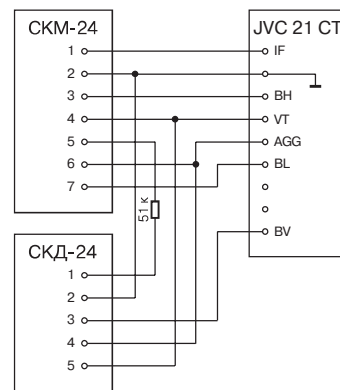


Рис. 3. Подключение СКМ-24 к телевизору JVC 21CT